

防爆型 LED 投光器

第一類危険箇所および第二類危険箇所に対応する防爆型LED投光器



水銀ランプ400W防爆型投光器から代替可能

器具光束11300ℓmと高出力で、水銀ランプ400W防爆型HID投光器から置き換えが可能です。

水銀ランプ400Wと比較して約70%の省エネ

消費電力は約126W(200V時)と高効率な投光器が、防爆工場の節電に貢献します。

長寿命光源によりメンテナンスコストを軽減

LEDモジュール寿命は、60000時間と長寿命。ランプメンテナンスが容易でない防爆工場において、大きなメリットを発揮します。

水素を含む幅広い爆発性ガスに対応

防爆構造記号:d3aG5。水素を含む幅広い爆発性ガスに対応します。

電源ユニット内蔵

LED照明器具に電源ユニットを内蔵した省施工構造。

■商品型式

型式	希望小売価格
ELFL1115-619	△オーダー

100~240V対応、50/60Hz共用

質量:22.0kg

■仕様

本体
アルミニウム合金鋳物
仕上:マンセル 7.5BG6/1.5

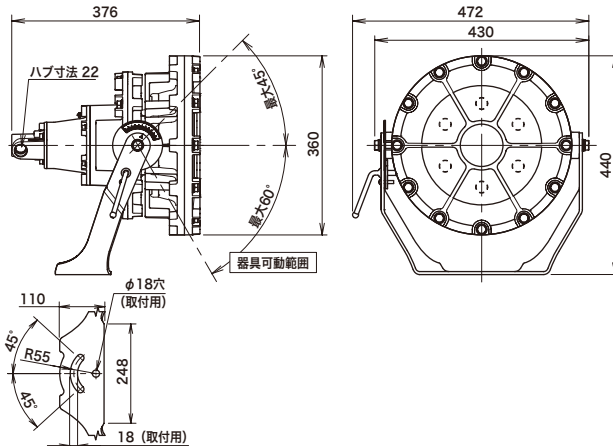
前面ガラス
強化ガラス

ガード
アルミニウム合金鋳物

取付脚
鋼板(溶融亜鉛めっき)

※LEDのみの交換はできません。

■寸法



定格光束(器具光束)

11300ℓm

消費電力

129.6W (100V) 125.9W (200V) 125.6W (240V)

固有エネルギー消費効率

87.2ℓm/W (100V) 89.8ℓm/W (200V) 90.0ℓm/W (240V)

LEDモジュール寿命

60000時間

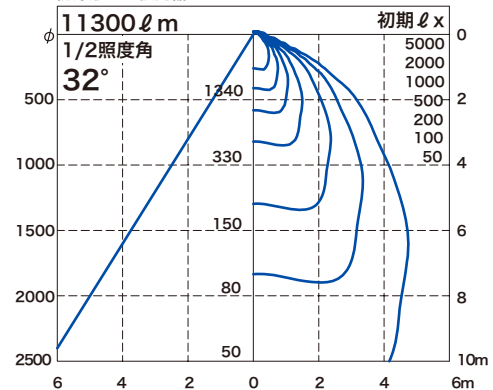
光源色

5000K相当 (昼白色タイプ)

演色性(Ra)

70

防爆型LED投光器



■フレキシブルフィッティング

形式	寸法	希望小売価格
FS52210M	1000mm	¥10,700

■位置ボックス

形式	希望小売価格
TW97-22	¥3,900

■BPプラグ

形式	希望小売価格
BP22	¥400

ご使用上の注意

- 周囲温度-20℃~+40℃の範囲でご使用ください。
- 照明器具を屋外で使用する場合には、ねじかん合部をシール剤で防水処理してください。
- この器具の定格電圧は100~240V対応です。
- 電源電圧変動の許容範囲は、定格電圧の±6%以内です。許容範囲内でご使用ください。
- 取付けは十分な強度をもつ支持台に水平に取付けてください。

●商品改良のため、仕様・外観は予告なしに変更することがありますのでご了承ください。

防爆電気機器のパイオニア

伊東電機販売株式会社

本社:〒108-0014 東京都港区芝5-17-1

TEL 03(3455)0411 FAX 03(3452)1707

大阪営業所:〒540-0011 大阪市中央区農人橋1-1-22 TEL 06(4790)8950 FAX 06(4790)8951