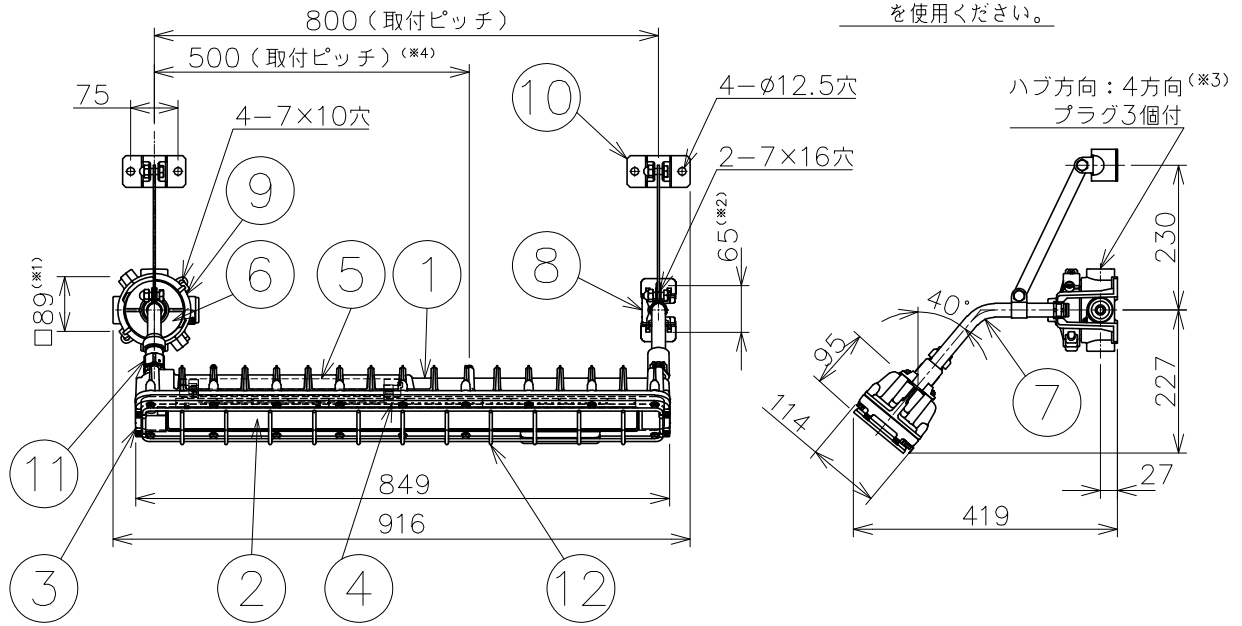


屋内外用

※ この器具は粉じん危険場所の可燃性粉じんが存在する場所にご使用いただける検定合格品です。

- ※1 端子箱の取付ピッチは、  
□85～□89の範囲です。
- ※2 吊下金具の取付ピッチは、  
65～83の範囲です。
- ※3 端子箱の上方（ステー取付金具側）は  
使用できません。下方及び左右の3方  
を使用ください。



数量	ハブ寸法	セット型番	型録番号		質量 (kg)
			灯具	吊具	
	16 (PF1/2)	DGLL1020-149/16	DGLL1020-190-0	HTP448/16	11.8
	22 (PF3/4)	DGLL1020-149/22		HTP448/22	
	28 (PF1)	DGLL1020-149/28		HTP448/28	

- ※4 取付ピッチ500に変更可能です。取付方法については取扱説明書を参照ください。
- 注) 1.電源装置、LEDモジュールは標準組込みです。  
 2.LEDには発光色や明るさにバラツキがありますので予めご了承ください。  
 3.屋外及びこれに類する場所に使用する場合は、ねじかん合部から雨水が侵入しないように防水シールを施してください。  
 4.ケーブル工事される場合は、弊社ケーブルグラウンドをご使用ください。  
 5.特殊工具は付属しておりません。別途手配してください。  
 適合特殊工具（別売）1-0：器具取付用

定格 (AC100~242V)

定格電圧	100V	200V	242V
入力電力	24.0W	23.5W	23.5W
入力電流	0.24A	0.12A	0.10A
周波数	50/60Hz		
定格光束	2500lm		

△ 安全上のご注意

- ◆器具を安全に使用するためには、カタログや取扱説明書を参照していただく必要があります。
- ◆-20℃～40℃の周囲温度以外の場所では使用しないでください。
- ◆この器具は鉛直な壁面取付専用器具です。指定外での取付けは行わないでください。落下の原因や、防爆性能保持が出来なくなる恐れがあります。
- ◆振動や衝撃の多い場所、腐食性ガスの発生する場所、湿度が85%を越える場所では使用しないでください。
- ◆塩害地域で使用する場合は、弊社までお問合せください。

仕上色	グレイ (近似マンセルN7)
保護等級	噴流形 (IP65)
光源色	5000K (昼白色) 相当
LED光源寿命	60000時間 (光束維持率97%)
平均演色評価数	Ra83

12	ガード	ステンレス鋼材φ5		名称	粉じん防爆型LED照明器具 40°ブラケット (Hf蛍光灯1灯用相当)				
11	ケーブルグラウンド	組立品							
10	ステー取付金具	ステンレス	塗装		防爆構造	DP13			
9	端子箱	アルミダイカスト	塗装			検定型式	DGLL1020		
8	吊下金具	アルミダイカスト	塗装		検定番号		第T69976号		
7	吊下パイプ	ステンレス鋼φ21.7	塗装			尺度: 1/12	第3角法	単位: mm	
6	フランジ	アルミダイカスト	塗装		承認		検図	製図	設計
5	電源	組立品			作成	2018.9.19	図番	HK815329	△
4	LEDモジュール	組立品							
3	前面ガラス枠	アルミダイカスト	塗装		伊東電機株式会社				
2	前面ガラス	硬質ガラスt15.0							
1	本体	アルミダイカスト	塗装						
品番	部品名	材質	摘要						