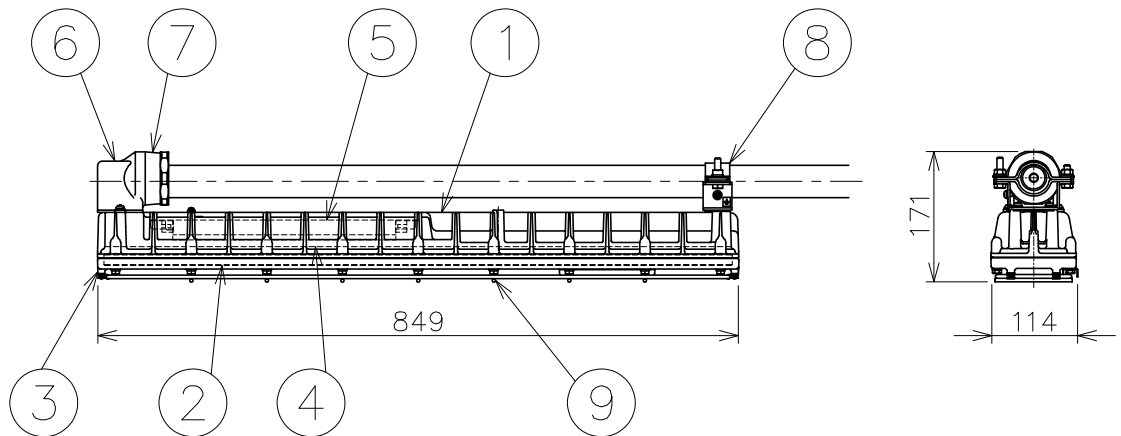


※ この器具は粉じん危険場所の可燃性粉じんが存在する場所にご使用いただける検定合格品です。

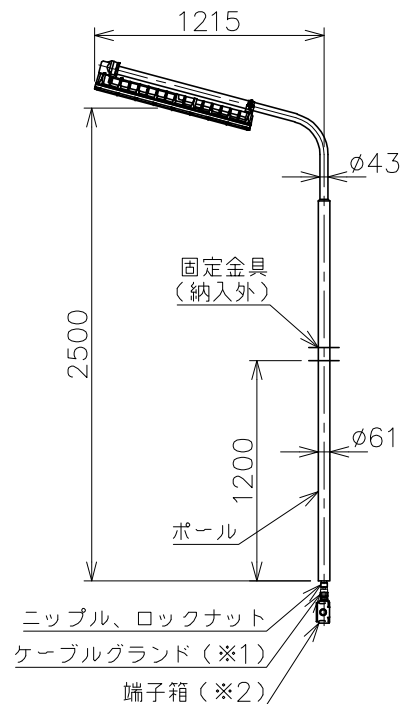


数量	セット型番	灯具	適合ポール	適合ケーブルグランド (ポール・端子箱間)	適合端子箱	質量 (kg)
	DGLL1020-459	DGLL1020-590-0	NL4	UF522-11	EYG14-22-G	25.7

定格 (AC100~242V)

定格電圧	100V	200V	242V
入力電力	24.0W	23.5W	23.5W
入力電流	0.24A	0.12A	0.10A
周波数	50/60Hz		
定格光束	2500lm		

仕上色	グレイ (近似マンセルN7)
保護等級	噴流形 (IP65)
光源色	5000K (昼白色) 相当
LED光源寿命	60000時間 (光束維持率97%)
平均演色評価数	Ra83



- ※1 ポール・端子箱間のケーブルグランドは、必ず指定のUF522-11を使用してください。(別途手配品)
- ※2 端子箱は必ず指定のEYG14-22-Gを使用してください。(別途手配品)
- 注) 1.電源装置、LEDモジュールは標準組み込みです。
- 2.LEDには発光色や明るさにバラツキがありますので予めご了承ください。
- 3.屋外及びこれに類する場所を使用する場合は、ねじかん合部から雨水が侵入しないよう防水シールを施してください。
- 4.ケーブル工事される場合は、弊社ケーブルグランドをご使用ください。

**▲ 安全上のご注意**

- ◆器具を安全に使用するためには、カタログや取扱説明書を参照していただく必要があります。
- ◆-20℃~40℃の周囲温度以外の場所では使用しないでください。
- ◆この器具は指定のポール専用器具です。器具の取付姿勢は照射面を下向きにしてください。他の姿勢で取付を行うと落下の原因や、防爆性能保持が出来なくなる恐れがあります。
- ◆振動や衝撃の多い場所、腐食性ガスの発生する場所、湿度が85%を越える場所では使用しないでください。
- ◆塩害地域で使用する場合は、弊社までお問合せください。

名称				粉じん防爆型LED照明器具 スタンド灯 L形 (Hf蛍光灯1灯用相当)					
9	ガード	ステンレス鋼材φ5		防爆構造	DP13	尺度: 1/10	第3角法	単位: mm	
8	ポールクランプ	鋼板t3.0	溶融亜鉛めっき						
7	パッキン締付金具	アルミ鋳物	塗装	検定型式	DGLL1020	承認	検図	製図	設計
6	連結部	アルミ鋳物	塗装			検定番号	第T69978号	新島	岡崎
5	電源	組立品		 <b>伊東電機株式会社</b>					
4	LEDモジュール	組立品							
3	前面ガラス枠	アルミダイカスト	塗装	作成	2018.6.18	図番	HK815331	△1	
2	前面ガラス	硬質ガラスt15.0							
1	本体	アルミダイカスト	塗装						
品番	部品名	材質	摘要						