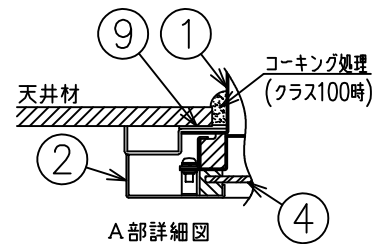
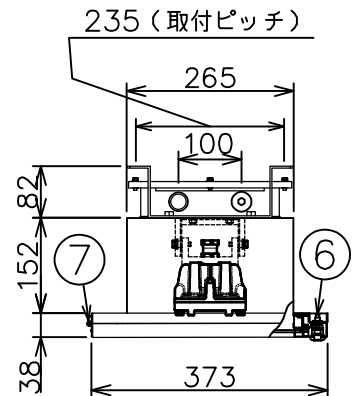
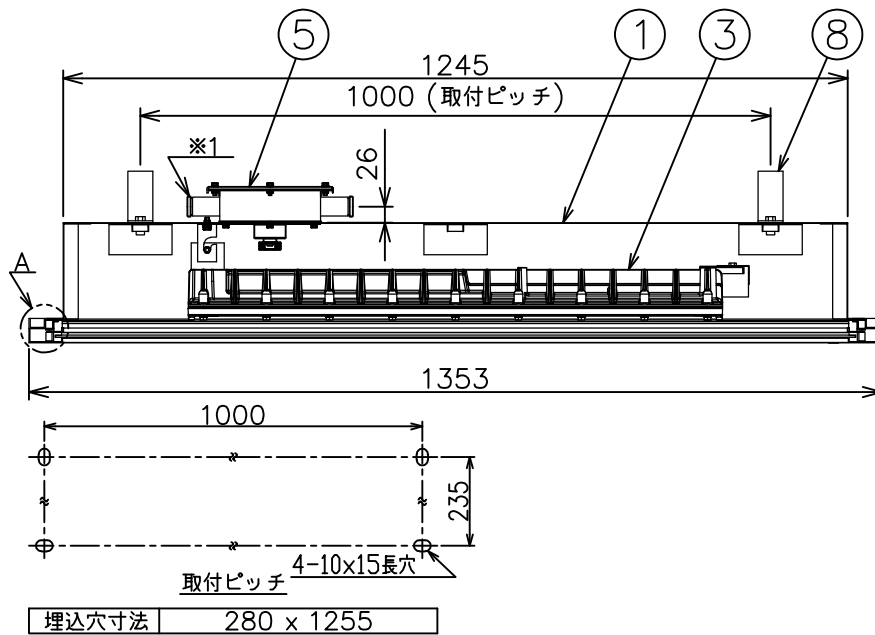


温度等級	T1	T2	T3	T4	T5	T6
電気機器の分類	この防爆範囲で使用できます					
IIA						
IIB						

屋内用

この器具はZone1（第一類危険箇所）及びZone2（第二類危険箇所）に使用することができる検定合格品です。
検定合格品は、灯具が対象です。



数量	ハブ寸法	セット型番	型録番号		質量 (kg)
			灯具	枠型番	
	22 (PF3/4)	ECLL5040-319A/22	ELL5040-090-0	ECLL5FHA/22	31.5

※1：ハブ方出：4方出（プラグ3個付）


- 注）1. この器具の取付には天井内での作業が必要です。
室内側からの取付工事は出来ませんのでご注意ください。
2. LEDには発光色や明るさにばらつきがありますので予めご了承ください。
3. LEDモジュールの寿命は定められた温度条件下（周囲温度：25℃）に基づいて算出した値であり、使用方法及び使用する環境により変わります。
4. ケーブルグラッドは、必ず弊製ケーブルグラッドをご使用ください。
5. 本製品は灯具、枠がそれぞれ別梱包となります。
6. 接続箱へハブ16で引き込む場合は弊製アダプタAD22-16をご使用ください。
7. 特殊工具は付属しておりません。別途手配してください。
特殊工具（別売）1-4、3-1

定格 (AC100~242V)

入力電圧	100V	200V	242V
入力電力	43.0W	41.5W	41.5W
入力電流	0.43A	0.21A	0.18A
周波数	50/60Hz		

安全上のご注意	
◆器具を安全に使用するためには、カタログや取扱説明書を参照していただく必要があります。	
◆-20℃~40℃の周囲温度以外の場所では使用しないでください。	
◆この器具は水平な天井取付専用器具です。指定以外での取付けは行わないでください。 落下の原因や、防爆性能保持ができなくなるおそれがあります。	
◆振動や衝撃の多い場所、腐食性ガスの発生する場所、湿度が85%を超える場所では使用しないでください。	
◆器具の周囲を断熱材で覆わないでください。	

光源色	5000K（昼白色）相当
平均演色評価数	Ra83
光源寿命	60000時間
仕上色	白色塗装
クリーン度：1000用 天井と器具間をコーキング処理することによりクラス100でご使用になれます。	定格光束 4730 lm

名称		IEC規格整合防爆型LED照明器具 Hf蛍光灯2灯用相当 クリーンルーム用（取付金具式）			
9	密閉用パッキン	ネオプレンスポンジ			
8	取付金具	鋼	塗装		
7	蝶番	鋼	塗装		
6	錠締ボルト	ステンレス鋼	M6		
5	接続箱	鋼	塗装		
4	保護パネル（クリア）	強化処理ガラス			
3	灯具	組立品	塗装		
2	額縁	鋼	塗装		
1	本体	鋼	塗装		
品番	部品名	材質	摘要		
				作成	2018.9.26
				図番	HK815503
防爆構造		Exd IIB T6X (灯具)		尺度：1/12	第3角法
検定型式		ELL5040		承認	検図
検定番号		第TC21489号		製図	設計
				新島	山崎
				柏	柏
 伊東電機株式会社					