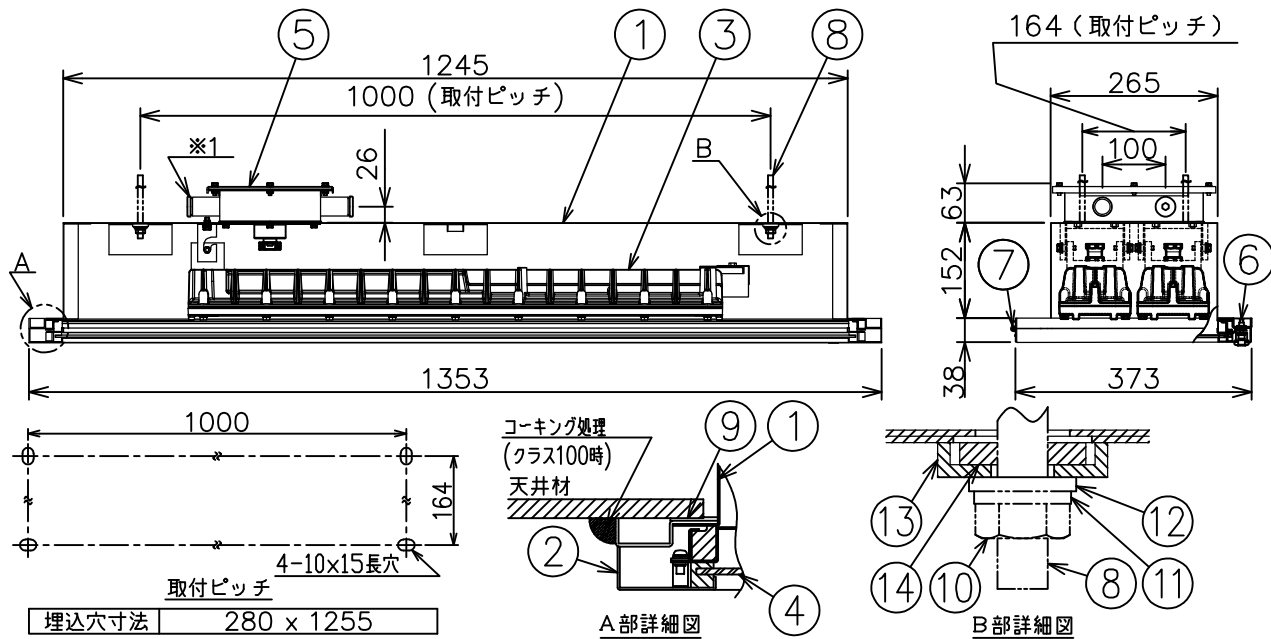


温度等級	T1	T2	T3	T4	T5	T6
電気機器の分類						
ⅡA	この防爆範囲で使用できます					
ⅡB						

屋内用

この器具はZone1（第一類危険箇所）及びZone2（第二類危険箇所）に使用することができる検定合格品です。
検定合格品は、灯具が対象です。



数量	ハブ寸法	セット型番	型録番号		質量 (kg)
			灯具	枠型番	
	22 (PF3/4)	ECLL5080-349A/22	ELL5040-090-0 (2台入)	ECLL5FA/22	40.0

※1：ハブ方出：4方出（プラグ3個付）

- 注）1. この器具の取付には天井内での作業が必要です。
室内側からの取付工事は出来ませんのでご注意ください。
2. LEDには発光色や明るさにばらつきがありますので予めご了承ください。
3. LEDモジュールの寿命は定められた温度条件下（周囲温度：25℃）に基づいて算出した値であり、使用方法及び使用する環境により変わります。
4. ケーブルグラウンドは、必ず弊社製ケーブルグラウンドをご使用ください。
5. 本製品は灯具、枠がそれぞれ別梱包となります。
6. 接続箱へハブ16で引き込む場合は弊社製アダプタAD22-16をご使用ください。
7. 特殊工具は付属しておりません。別途手配してください。
特殊工具（別売）1-4、3-1

定格 (AC100~242V)

入力電圧	100V	200V	242V
入力電力	86.0W	83.0W	83.0W
入力電流	0.86A	0.42A	0.36A
周波数	50/60Hz		

⚠ 安全上のご注意

- ◆器具を安全に使用するためには、カタログや取扱説明書を参照していただく必要があります。
- ◆-20℃~40℃の周囲温度以外の場所では使用しないでください。
- ◆この器具は水平な天井取付専用器具です。指定以外での取付けは行わないでください。落下の原因や、防爆性能保持ができなくなるおそれがあります。
- ◆振動や衝撃の多い場所、腐食性ガスの発生する場所、温度が85%を超える場所では使用しないでください。
- ◆器具の周囲を断熱材で覆わないでください。

光源色	5000K (昼白色) 相当
平均演色評価数	Ra83
光源寿命	60000時間
仕上色	白色塗装
クリーン度：1000用 天井と器具間をコーキング処理することによりクラス100でご使用になれます。	定格光束 9410 lm

14	取付脚固定板パッキン	シリコン	
13	取付脚固定板	銅	塗装
12	平座金	-	M8(納入外)
11	ばね座金	-	M8(納入外)
10	六角ナット	-	M8(納入外)
9	密閉用パッキン	ネオプレンスポンジ	
8	吊下ボルト	-	M8(納入外)
7	蝶番	銅	塗装
6	錠締ボルト	ステンレス鋼	M6
5	接続箱	銅	塗装
4	保護パネル(クリア)	強化処理ガラス	
3	灯具	組立品	塗装
2	額縁	銅	塗装
1	枠	銅	塗装
品番	部 品 名	材 質	摘 要

名 称 IEC規格整合防爆型LED照明器具
Hf蛍光灯4灯用相当
クリーンルーム用 (本体取付式)

防爆構造	Exd IIB T6X (灯具)	尺度：1/12	第3角法	単位：mm
検定型式	ELL5040	承認	検 図	製 図
検定番号	第TC21489号	新 島	岡 山 奇	柏

伊東電機株式会社

作成 2018.9.26 図番 HK815505