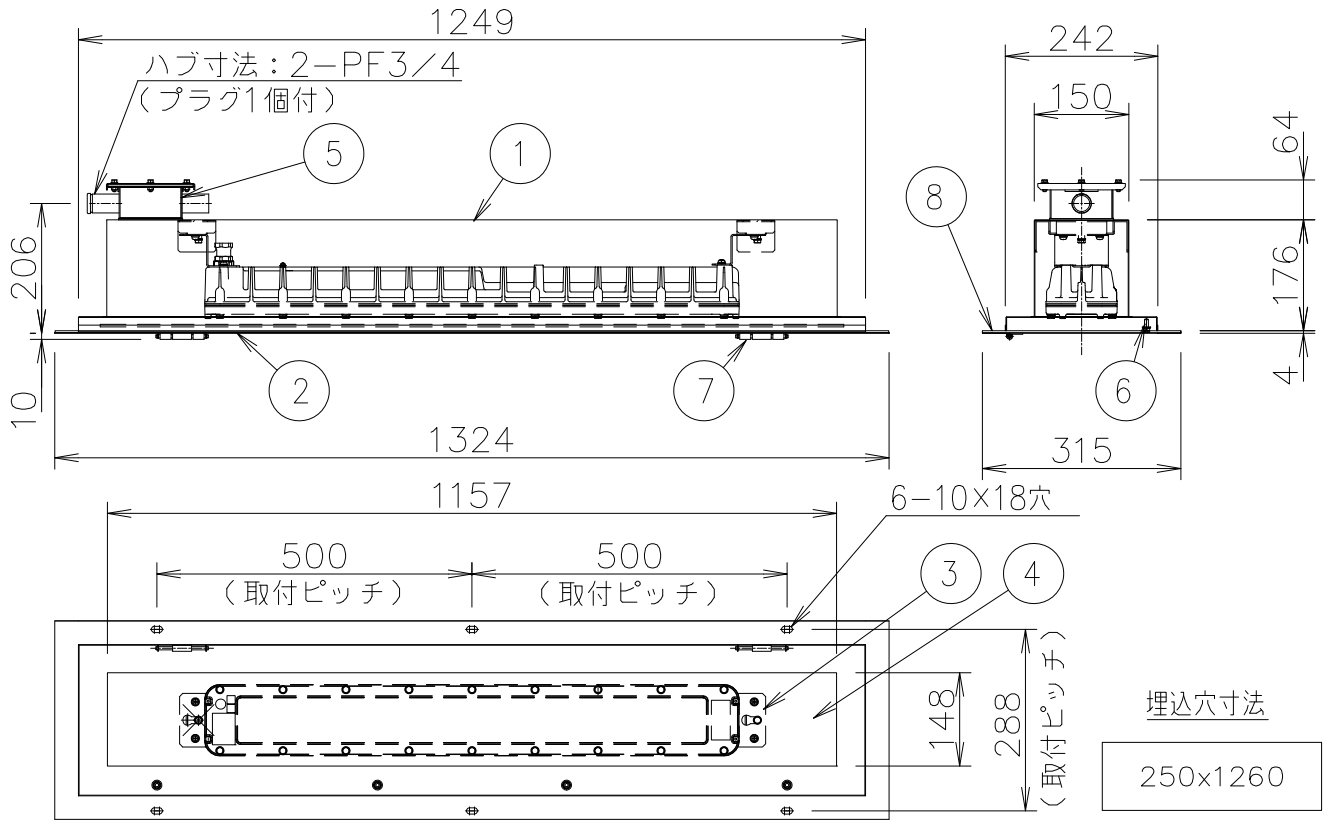


温度等級	T1	T2	T3	T4	T5	T6
電気機器の分類	この防爆範囲で使用できます					
IIA						
IIB						

屋内用

この器具はZone1（第一類危険箇所）及びZone2（第二類危険箇所）に使用することができる検定合格品です。
 検定合格品は、灯具が対象です。



数量	ハブ寸法	セット型番	型録番号		質量 (kg)
			灯具	枠型番	
	22 (PF3/4)	EGCL2040-349/22	ELL5040-090P-0	EGCL2F/22	23.9

- 注) 1. 電源装置、LEDは標準組込です。
 2. LEDには発光色や明るさにばらつきがありますのであらかじめご了承ください。
 3. 屋内専用器具です。屋外及びそれに類する場所では使用しないでください。
 4. ケーブル工事される場合には、必ず弊社製ケーブルグラウンドをご使用ください。
 5. 本製品は灯具、枠がそれぞれ別梱包となります。
 6. 接続箱へハブ16で引き込む場合は弊社製アダプタAD22-16をご使用ください。
 7. 特殊工具は付属しておりません。別途手配してください。
 特殊工具（別売）1-4、3-1

電気特性 (AC100~242V)

定格電圧	100V	200V	242V
周波数	50/60Hz		
消費電力	44.0W	43.0W	43.0W
入力電流	0.43A	0.21A	0.18A
突入電流 (持続時間)	2.0A (2.5msec)	4.6A (2.6msec)	5.6A (2.5msec)
定格光束	4500lm		
LED光源寿命	60000時間 (光束維持率97%)		
光源色	昼白色タイプ (5000K相当)		
平均演色評価数	Ra83		
仕上色	白色塗装		

⚠ 安全上のご注意

- 器具を安全に使用するためには、カタログや取扱説明書を参照していただく必要があります。
- 20℃~+40℃の周囲温度以外の場所では使用しないでください。
- 取付面は器具質量が十分耐える強度を確保した面に取付けてください。落下の原因や、防爆性能保持ができなくなるおそれがあります。
- 振動や衝撃の多い場所、腐食性ガスの発生する場所、湿度が85%を超える場所では使用しないでください。
- 器具の周囲を断熱材で覆わないでください。

名称				IEC規格整合防爆型LED照明器具 Hf蛍光灯2灯用相当 塗装ブース用				
8	密閉用パッキン	ネオプレンスポンジ		防爆構造	Exd IIB T6X (灯具)	尺度: 1/12	第3角法	単位: mm
7	蝶番	鋼	塗装	検定型式	ELL5040	承認	検図	製図
6	錠締ボルト	ステンレス鋼	M6	検定番号	第TC21489号	小川	武田	武藤
5	接続箱	鋼	塗装	伊東電機株式会社				
4	前面ガラス (グレアカット)	強化処理ガラス						
3	灯具	組立品	塗装	作成	2022.6.6	図番	HS0000002	
2	前面枠	鋼	塗装	△1				
1	本体枠	鋼	塗装					
品番	部品名	材質	摘要					