

屋内外用 +50℃対応 EPL Gb IP65

| | | | | | | |
|---------|---------------|----|----|----|----|----|
| 温度等級 | T1 | T2 | T3 | T4 | T5 | T6 |
| 電気機器の分類 | この防爆範囲で使用できます | | | | | |
| IIA | | | | | | |
| IIB | | | | | | |

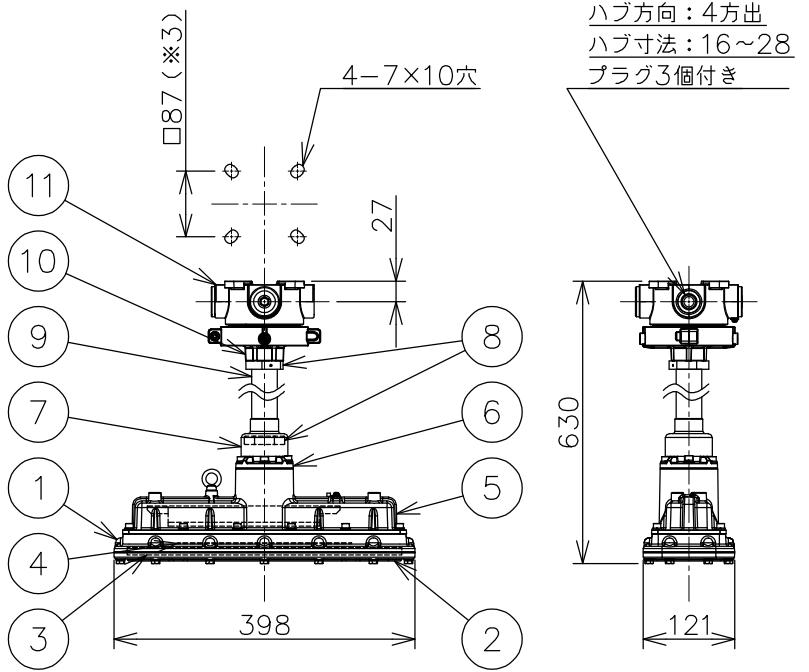
※1 この器具はZone1（第一類危険箇所）及びZone2（第二類危険箇所）に使用することができます。検定合格品は、灯具が対象です。パイプ保持、吊具、位置ボックスは安全増防爆構造です。

定格（AC100～242V）

| | | | |
|------|---------|--------|--------|
| 定格電圧 | 100V | 200V | 242V |
| 入力電力 | 20.9W | 20.8W | 20.8W |
| 入力電流 | 0.213A | 0.107A | 0.089A |
| 周波数 | 50/60Hz | | |

| | |
|---------|-------------------|
| 仕上色 | 7.5BG 6/1.5 |
| 光源色 | 5000K（昼白色）相当 |
| 定格光束 | 3340 lm |
| LED光源寿命 | 60000時間（光束維持率90%） |
| 演色性 | Ra83 |

※3 位置ボックスの取付ピッチは、 $\square 85\sim 89$ の範囲です。



| 数量 | ハブ寸法 | セット型番 | 型録番号 | | | 質量 (kg) |
|----|------------|------------------|----------------|------------|-------------|---------|
| | | | 灯具 | 吊具 | 落下防止ワイヤ | |
| | 16 (PF1/2) | EGLL2020-119A/16 | EGLL2020-190-0 | HTP1311/16 | HSWR02-L560 | 7.6 |
| | 22 (PF3/4) | EGLL2020-119A/22 | | HTP1311/22 | | |
| | 28 (PF1) | EGLL2020-119A/28 | | HTP1311/28 | | |

※ プラグ：3個付属

- 注) 1.セット型番は製品には表示されません。なお、ご注文の際はセット型番をご指定ください。
 2.LED電源、LEDモジュールは標準組込みです。LED電源、LEDモジュールの交換はできません。交換の際は、器具ごと交換してください。
 3.LEDには発光色や明るさにバラツキがありますので予めご了承ください。
 4.屋外及びこれに類する場所に使用する場合、ハブねじ部から雨水が侵入しないよう防水シールを施してください。
 5.ケーブル工事される場合は、弊社ケーブルグラウンドをご使用ください。
 6.-20℃～+50℃の周囲温度でご使用ください。

※2 本製品はガードの有無で検定合格番号が異なります。器具には検定合格標章を2枚貼付しておりますのでガードの取付は自由です。
 ◆オプション品（別途ご購入ください）
 ガード（EGLL2G）、パネル（EGLL2P）
 （注）ガードとパネルは同時にご使用できません。

安全上のご注意

- ◆この器具は水平な天井取付け専用器具です。指定外での取付けは行わないでください。落下の原因や防爆性能保持が出来なくなる恐れがあります。
- ◆振動や衝撃の多い場所、腐食性ガスの発生する場所、湿度が85%を越える場所では使用しないでください。落下、感電の原因となります。
- ◆塩害地域で使用する場合は、弊社までお問合せください。

| | | | | | | | | | | |
|----|----------|----------|---------|-----|---|---------------|--|----------|-------|----|
| 11 | 位置ボックス | アルミダイカスト | 塗装 | 名 称 | 防爆型蛍光灯代替LED照明器具 EGLL2 パイプ吊形 (Hf蛍光灯 1灯用相当) | | | | | |
| 10 | フランジ | アルミダイカスト | 塗装 | | | | | | | |
| 9 | パイプ | 鋼管φ34 | 塗装 | | 防爆構造 | Ex db II B T6 | 尺度：1/10 | 第3角法 | 単位：mm | |
| 8 | ロックナット | 可鍛鉄 | 溶融亜鉛めっき | | | 検定型式 | EGLL2020 | 承認 | 検図 | 製図 |
| 7 | 防水カバー | 合成ゴム | | | 検定番号 | | 第TC22710X号（ガード無し） 第TC22711X号（ガード有り） | 小川 | 武田 | 柏 |
| 6 | パイプ保持 | アルミダイカスト | 塗装 | | | 伊東電機株式会社 | | | | |
| 5 | 電源ケース | アルミダイカスト | 塗装 | | | | | | | |
| 4 | LEDモジュール | 組立品 | 白色系LED | | | | | | | |
| 3 | 前面ガラス | 強化ガラス | | | | | | | | |
| 2 | 前面カバー | アルミダイカスト | 塗装 | | 作成 | 2023.11.13 | 図番 | HS001104 | | |
| 1 | 本体 | アルミダイカスト | 塗装 | | | | | | | |
| 品番 | 部 品 名 | 材 質 | 摘 要 | | | | | | | |