

屋内外用 +50℃対応

温度等級	T1	T2	T3	T4	T5	T6
電気機器の分類	この防爆範囲で使用できます					
IIA						
IIB						
H2						

※ この器具はZone1（第一類危険箇所）及びZone2（第二類危険箇所）に使用することができる検定合格品です。検定合格品は、灯具が対象です。
接続箱は安全増防爆構造です。

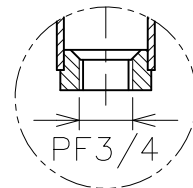
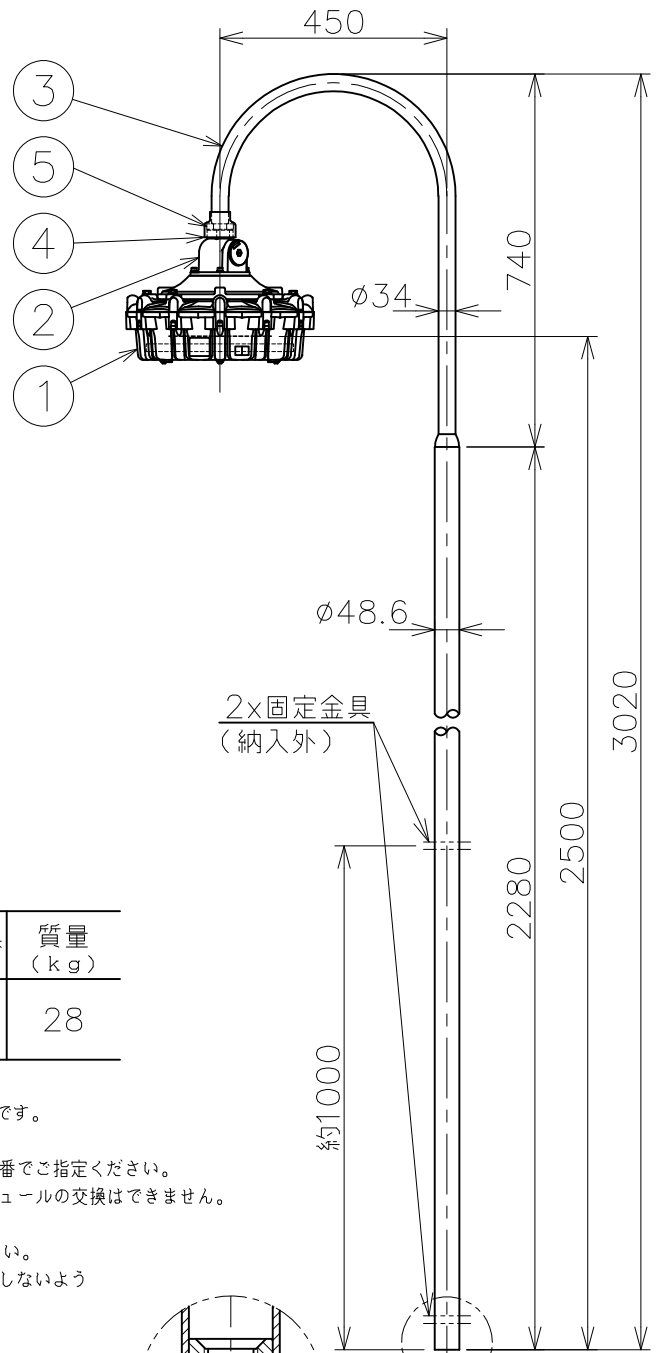
定格（AC100～242V）

定格電圧	100V	200V	242V
入力電力	33.9W	34.7W	35.4W
入力電流	0.341A	0.179A	0.156A
周波数	50/60Hz		
定格光束	4300lm		

保護等級	噴流形（IP65）
機器保護レベル	Gb
光源色	5000K（昼白色）相当
演色性	Ra80

数量	セット型番	灯具型番	ポール型番	質量（kg）
	ERXLL1035-419	ERXLL1035-490-0	NS5	28

- ※1 本製品はガードの有無で検定合格番号が異なります。器具には検定合格標章を2枚貼付しておりますのでガードの取付は自由です。ガード（ERXLL1G）は別売品となります。
1. セット型番は製品には表示されません。なお、ご注文の際はセット型番でご指定ください。
 2. LED電源、LEDモジュールは標準組込みです。LED電源、LEDモジュールの交換はできません。交換の際は、器具ごと交換してください。
 3. LEDには発光色や明るさにバラツキがありますので予めご了承ください。
 4. 屋外及びこれに類する場所に使用する場合は、ねじ部から雨水が侵入しないよう防水シールを施してください。
 5. -20℃～+50℃の周囲温度でご使用ください。
 6. ポールの固定は必ず2箇所を固定してください。



A部詳細

▲安全上のご注意

- ◆ポールは垂直に設置してください。指定外での取付けは行わないでください。落下の原因や、防爆性能保持が出来なくなる恐れがあります。
- ◆振動や衝撃の多い場所、腐食性ガスの発生する場所、湿度が85%を越える場所では使用しないでください。落下、感電の原因となります。
- ◆塩害地域で使用する場合は、弊社までお問い合わせください。

名称	IEC整合防爆型 ERXLL LED灯 スタンド灯（S形） （水銀灯250W相当）			
防爆構造	ExdIIB+H2 T6	尺度: 1/15	第3角法	単位:mm
検定型式	ERXLL1035	承認	検図	製図
検定番号	※1 第TC22258X号（ガード無し） 第TC22259X号（ガード有り）	新島	武藤	横田
作成	2018.1.26	図番	HK815254	

5	防水カバー	合成ゴム	
4	ロックナット	可鍛鋳鉄	
3	ポール	銅管	溶融亜鉛めっき
2	接続箱	アルミニウム鋳物	塗装
1	灯具	アルミダイカスト	塗装
品番	部品名	材質	摘要