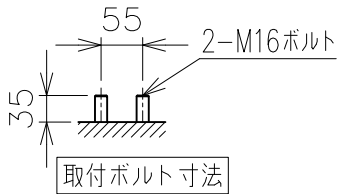
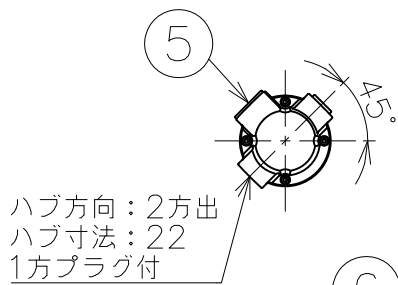


屋内外用

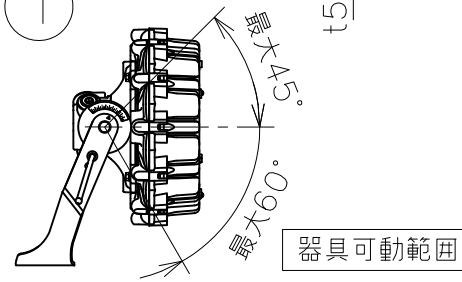
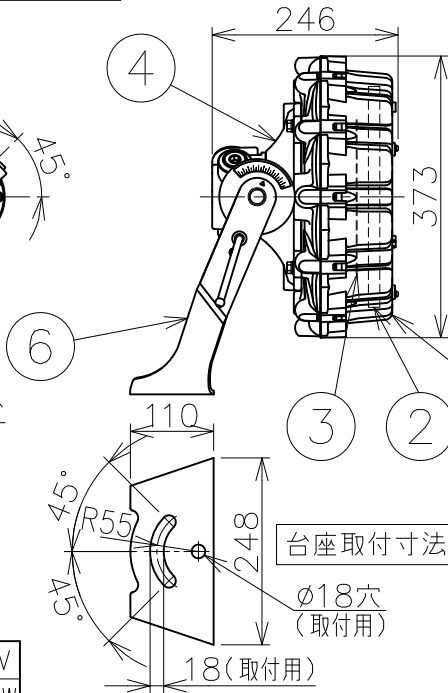
温度等級	T1	T2	T3	T4	T5
電気機器の分類	この防爆範囲で使用できます				
II A					
II B					
H2					

※ この器具はZone1（第一類危険箇所）及びZone2（第二類危険箇所）に使用することができる検定合格品です。検定合格品は、灯具が対象です。接続箱は安全増防爆構造です。



定格（AC100～242V）

定格電圧	100V	200V	242V
入力電力	106.6W	106.6W	107.2W
入力電流	1.07A	0.547A	0.464A
周波数	50/60Hz		
定格光束	13200lm		



保護等級	噴流形（IP65）
機器保護レベル	Gb

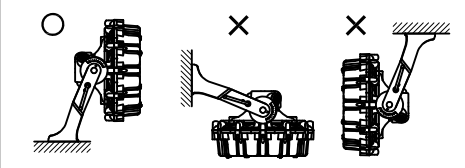
光源色	5000K（昼白色）相当
演色性	Ra80

数量	ハブ寸法	セット型番	型録番号		質量（kg）
			灯具	吊具	
	22（PF3/4）	ERXLL1100-619/22	ERXLL1100-292-0	HTB43	19.6

- ※1 本製品はガードの有無で検定合格番号が異なります。器具には検定合格標章を2枚貼付しておりますのでガードの取付は自由です。ガード（ERXLL1G）は別売品となります。
- 注）1.セット型番は製品には表示されません。なお、ご注文の際はセット型番でご指定ください。
2.LED電源、LEDモジュールは標準組込みです。LED電源、LEDモジュールの交換はできません。交換の際は、器具ごと交換してください。
3.LEDには発光色や明るさにバラツキがありますので予めご了承ください。
4.屋外及びこれに類する場所に使用する場合は、ハブねじ部から雨水が侵入しないよう防水シールを施してください。
5.投光角度の調節範囲は、水平0°から上向き最大45°及び下向き最大60°まで、旋回角度は左右各45°までの範囲となります。
6.ケーブル工事される場合は、弊社ケーブルグラウンドをご使用ください。
7.-20℃～+40℃の周囲温度でご使用ください。

▲ 安全上のご注意

- ◆器具を安全に使用するためには、取扱説明書を参照してください。
- ◆器具は 構造物などの平滑な面に水平に取付けてください。指定外での取付けは行わないでください。落下の原因や、防爆性能保持が出来なくなる恐れがあります。
- ◆移動灯として使用しないでください。
- ◆振動や衝撃の多い場所、腐食性ガスの発生する場所、湿度が85%を越える場所では使用しないでください。落下、感電の原因となります。
- ◆有害地域で使用する場合は、弊社までお問合せください。



名称	IEC整合防爆型 ERXLL1 LED灯 投光器形 （セラミックメタルハライド灯360W相当） （水銀灯700W相当）			
防爆構造	ExdⅡB+H ₂ T5	尺度：1/10	第3角法	単位：mm
検定型式	ERXLL1100	承認	検図	製図
検定番号	※1 第TC22256X号（ガード無し） 第TC22257X号（ガード有り）	新島	柏	横田
作成	2017.9.21	図番	HK815123	

6	アーム	銅	めっき
5	配線用プラグ	アルミダイカスト	塗装
4	接続箱	アルミ鋳物	塗装
3	LEDモジュール	組立品	白色系LED
2	前面ガラス	強化ガラス	
1	灯体	アルミダイカスト	塗装
品番	部品名	材質	摘要



伊東電機株式会社