

屋内外用

※ この器具はZone1（第一類危険箇所）及びZone2（第二類危険箇所）に使用することができる検定合格品です。検定合格品は、灯具が対象です。  
パイプ保持、ホルダは安全増防爆構造です。

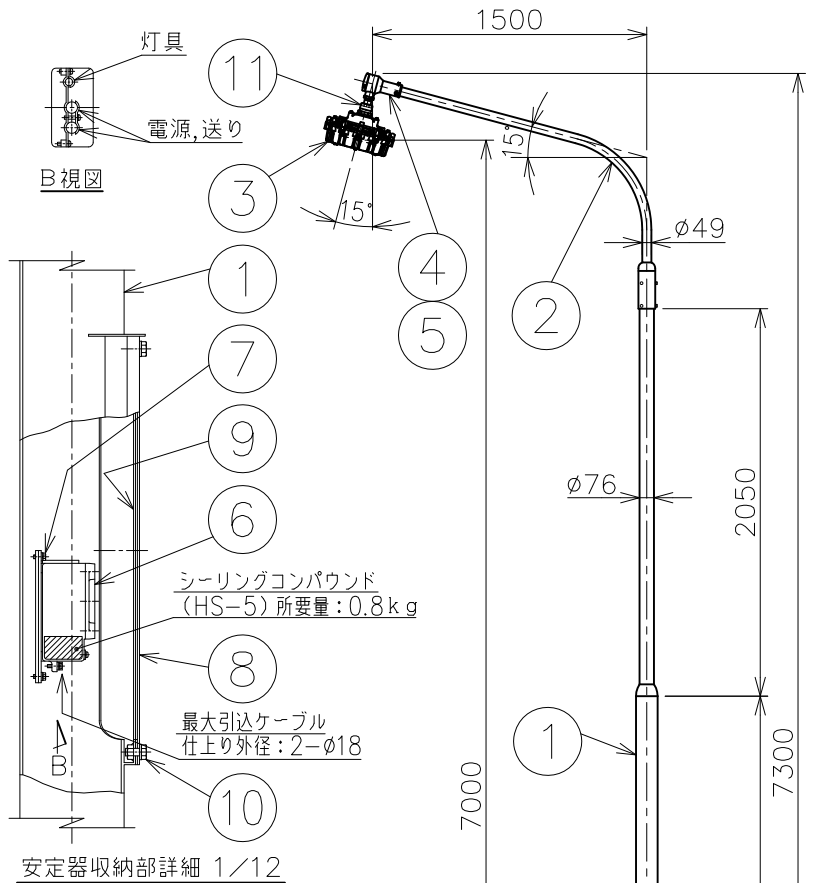
定格（AC100～242V）

|      |         |        |        |
|------|---------|--------|--------|
| 定格電圧 | 100V    | 200V   | 242V   |
| 入力電力 | 106.6W  | 106.6W | 107.2W |
| 入力電流 | 1.07A   | 0.547A | 0.464A |
| 周波数  | 50/60Hz |        |        |
| 定格光束 | 13200lm |        |        |

|         |            |
|---------|------------|
| 保護等級    | 噴流形 (IP65) |
| 機器保護レベル | Gb         |

|     |                |
|-----|----------------|
| 光源色 | 5000K (昼白色) 相当 |
| 演色性 | Ra80           |

| 数量 | セット型番         | 質量 (kg) |
|----|---------------|---------|
|    | ERXLL1100-739 | 129     |



|      | 灯具  | 接続箱      | ホルダ         | アーム   | ポール   |
|------|---|----------|-------------|-------|-------|
| 型録番号 | ERXLL1100-190-0                             | EXTBP1-A | ML28<br>/2L | SKL-A | SKL-B |
| 防爆構造 | ExdⅡB+H2T5                                  | d 2 G5   |             |       |       |
| 検定型式 | ERXLL1100                                   | —        |             |       |       |
| 検定番号 | ※1 第TC22256X号 (ガード無し)<br>第TC22257X号 (ガード有り) | —        |             |       |       |

**安全上のご注意**

- ◆ポールは垂直に設置してください。指定外での取付けは行わないでください。落下の原因や、防爆性能保持が出来なくなる恐れがあります。
- ◆振動や衝撃の多い場所、腐食性ガスの発生する場所、湿度が85%を越える場所では使用しないでください。落下、感電の原因となります。
- ◆塩害地域で使用する場合は、弊社までお問合せください。

- ※1 本製品はガードの有無で検定合格番号が異なります。器具には検定合格標章を2枚貼付しておりますのでガードの取付けは自由です。ガード (ERXLL1G) は別売品となります。
- 注) 1. セット型番は製品には表示されません。なお、ご注文の際はセット型番でご指定ください。  
2. LED電源、LEDモジュールは標準組込みです。LED電源、LEDモジュールの交換はできません。交換の際は、器具ごと交換してください。  
3. LEDには発光色や明るさにバラツキがありますので予めご了承ください。  
4. 屋外及びこれに類する場所に使用する場合は、ハブねじ部から雨水が侵入しないよう防水シールを施してください。  
5. -20℃～+40℃の周囲温度でご使用ください。  
6. 灯具から接続箱までのケーブルは付属いたします。(VCT 3心 2mm<sup>2</sup> φ11:10m)  
7. 灯具の防爆記号はExdⅡB+H2ですが、ポールに内蔵する接続箱の防爆構造記号がd2G5のためd2G5の範囲でご使用ください。

|    |          |          |          |   |                                     |    |          |  |
|----|----------|----------|----------|---|-------------------------------------|----|----------|--|
| 11 | ロックナット   | 可鍛鉄      |          | <b>名称</b> IEC整合防爆型 ERXLL1 LED灯<br>ML形構内灯ベースプレート式<br>(セラミックメタルハライド灯360W相当)<br>(水銀灯700W相当)<br><br><b>防爆構造</b> ExdⅡB+H2 T5<br><b>検定型式</b> ERXLL1100<br><b>検定番号</b> ※1 第TC22256X号 (ガード無し)<br>第TC22257X号 (ガード有り) | 尺度: 1/40 第3角法 単位: mm<br>承認 検図 製図 設計 |    |          |  |
| 10 | カバー締付ボルト | ステンレス鋼   | M12X25六角 |   | 新島 柏 横田 武藤                          |    |          |  |
| 9  | カバーパッキン  | 合成ゴム     |          |   |                                     |    |          |  |
| 8  | カバー      | 鋼        |          |   |                                     |    |          |  |
| 7  | 接続箱取付ボルト | ステンレス鋼   | M6X15六角  |   |                                     |    |          |  |
| 6  | 接続箱      | 鉄        |          |   |                                     |    |          |  |
| 5  | 取付ボルト    | ステンレス鋼   | M6X14六角  |   |                                     |    |          |  |
| 4  | ホルダ      | アルミニウム鋳物 | 塗装       |   |                                     |    |          |  |
| 3  | 灯具       | アルミダイカスト |          |   |                                     |    |          |  |
| 2  | アーム      | 鋼管       |          |   |                                     |    |          |  |
| 1  | ポール      | 鋼管       |          |   |                                     |    |          |  |
| 品番 | 部品名      | 材質       | 摘要       | 作成  | 2017.9.27                           | 図番 | HK815166 |  |



伊東電機株式会社