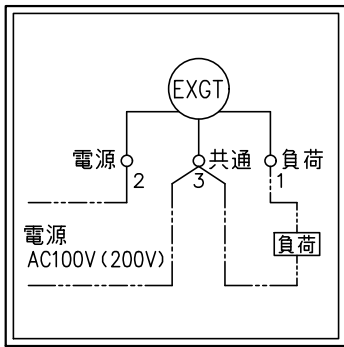
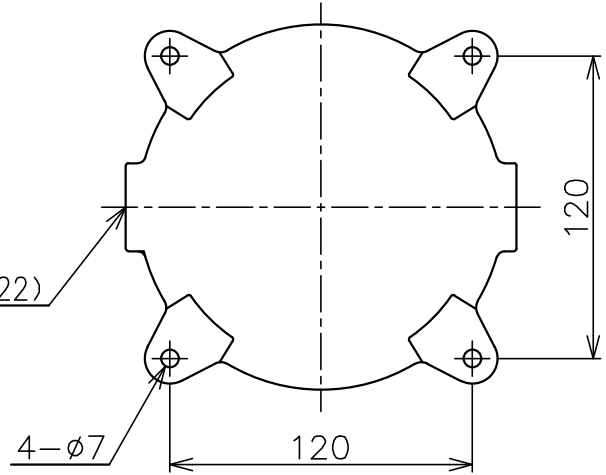
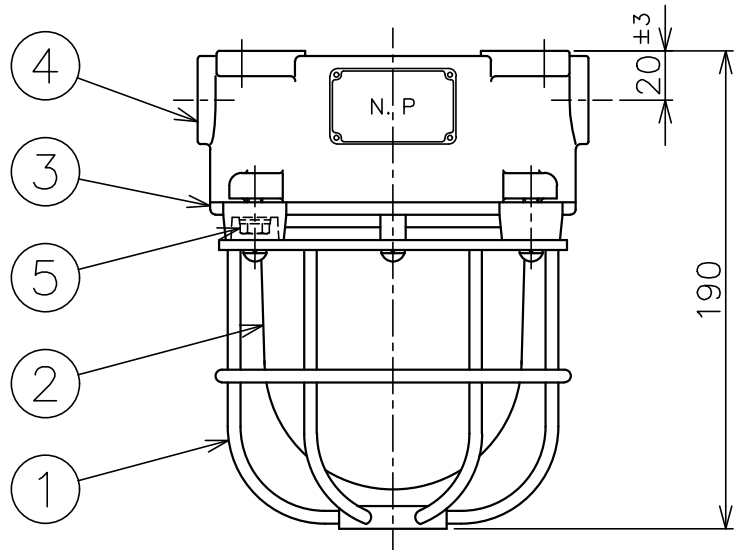


最大ハブ寸法：2-PF3/4 (22)



結線図



数量	ハブ寸法	型録番号	電源電圧	内蔵自動点滅器の定格				質量
				接点容量	消費電流	動作方式	区分	
		EXGT 6910	AC 100V	AC 100V 6A (片切)	10mA	光電式	JIS-1P形 (JISC8369)	3kg
		EXGT 6920	AC 200V	AC 200V 6A (片切)	5mA			

名称 耐压防爆型 EXGT 自動点滅器				防爆構造 d 2 G4				尺度: 1/3		第3角法		単位: mm	
				検定番号 第 T1933 号		承認		検図		製図		設計	
5	錠締ボルト	ステンレス鋼	M6 六角	伊東電機株式会社 小川 柏 武藤									
4	端子箱	鑄鉄	塗装										
3	グローブホルダー	アルミニウム鑄物	塗装										
2	グローブ	ガラス											
1	ガード	鋼	白色塗装										
品番	部品名	材質	摘要	作成	2021.3.18	図番	HS000358						