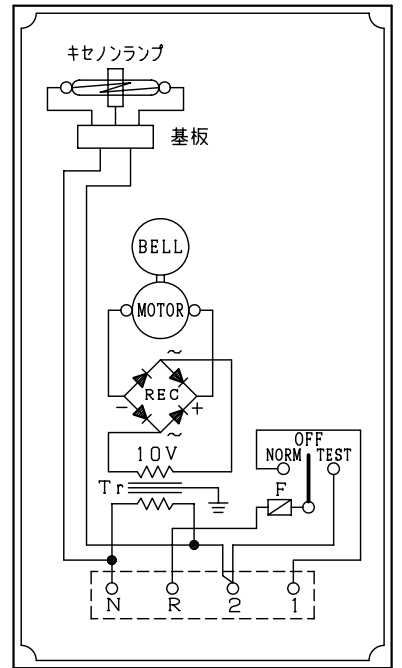
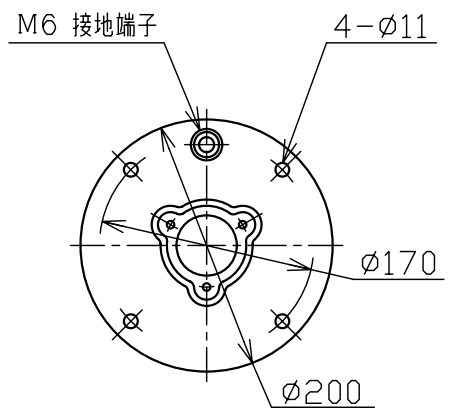


引込ケーブル仕上最大外径：φ23  
 シーリングコンパウンド充填  
 所要量：200g (HS-5)



結線図



A 視図

数量	型録番号	電圧	電流	キセノンランプ	閃光数	質量
	EXKB 4421	100V	0.23A	形式： FH-163B 最大入力 16W・sec.	約90回/分	15.8Kg
	EXKB 4422	200V	0.1A			

音量 (dB) : 90以上 (1m)  
 塗装色 : マンセルNO, 7.5R4 / 14

品番	部品名	材質	摘要
12	錠締ボルト	ステンレス鋼	M6
11	錠締ボルト	ステンレス鋼	M8
10	ポール	鋼管	
9	ベース	鑄鉄	
8	クランプ用カバー	鑄鉄	
7	スイッチ操作用ツマミ	合成樹脂	
6	ゴング	黄銅	
5	グローブ	ガラス	赤色
4	ガード	鋼	
3	グローブホルダー	アルミニウム鑄物	
2	本体	アルミニウム鑄物	
1	端子箱	鑄鉄	

名称	耐圧防爆型 警報機 スタンド形				
	防爆構造	d 2 G 4	尺度 : 1/6	第3角法	単位 : mm
検定番号	第 T33524 号	承認	検図	製図	設計
		磯村		室橋	
作成		2005-9-22	伊東電機株式会社		
品番			HK806078		
			△4		