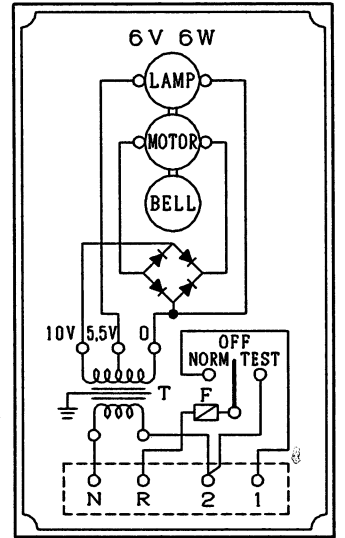
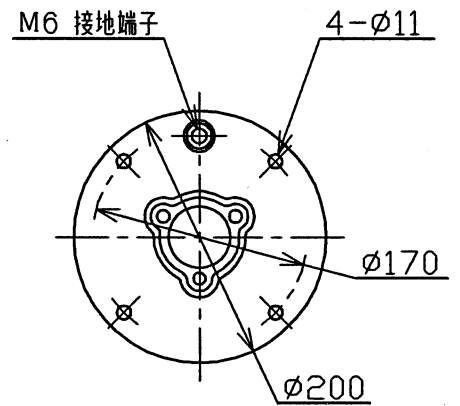


引込ケーブル仕上最大外径：φ23
 シーリングコンパウンド充填
 所要量：200g (HS-5)



結線図



A視図

数量	型録番号	電圧	電流	電球	閃光数	質量
	EXKB 4521	100V	0.13A	6V 6W G球	約120回/分	15.6kg
	EXKB 4522	200V	0.08A			

音量：約90db
 塗装色：マンセルNO.7.5R4/14

品番	部品名	材質	摘要
12	錠締ボルト	ステンレス鋼	M6 六角
11	錠締ボルト	ステンレス鋼	M8 六角穴付
10	ポール	鋼管	塗装
9	ベース	鋳鉄	塗装
8	クランプ用カバー	鋳鉄	塗装
7	スイッチ操作用ツマミ	合成樹脂	
6	ゴング	黄銅	
5	グローブ	ガラス	赤色
4	ガード	鋼	塗装
3	グローブホルダー	アルミニウム鋳物	塗装
2	本体	アルミニウム鋳物	塗装
1	端子箱	鋳鉄	塗装

名称	耐圧防爆型 警報機 スタンド形				
	防爆構造	d 2 G 4	尺度：1/6	第3角法	単位：mm
	検定番号	第 T32042 号	承認	検図	製図
伊東電機株式会社					
作成	2006-1-20	図番	HK803090		