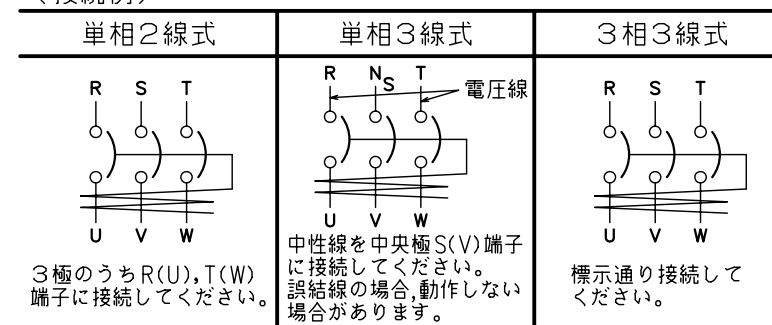


数量	ご指定欄								フレーム 電流 (最大) (A)	定格電流 の総和 (最大) (A)	極数	電圧 AC (V)	型録番号	概算 質量 (kg)
	電源側 (上または下)	ハブ寸法		引込電線の太さ (mm <sup>2</sup> )		フレーム電流(A) 定格電流(A)		感度電流 (mA)						
		上側	下側	電源側	負荷側	上部	下部							
						30	30	30	60	3	110	EXLB 72221-13	100	
						30	30	30	60	3	220	EXLB 72221-23		
						30	30	30	60	3	440	EXLB 72221-43		
						/	/	/	100	3	110	EXLB 72222-13	100	
						/	/	/	100	3	220	EXLB 72222-23		
						/	/	/	100	3	440	EXLB 72222-43		
						/	/	/	100	3	110	EXLB 72223-13	100	
						/	/	/	100	3	220	EXLB 72223-23		
						/	/	/	100	3	440	EXLB 72223-43		

内蔵遮断器定格 (三菱電機製)					
テストリード (TBL) 線付, 動作時間: 0.1s以内, 基準周囲温度: 40℃					
※ 漏電保護機能の動作可能な電圧変動範囲: 80~484V					
極数	フレーム電流 (形名)	電圧	電流 (A)	感度電流 (mA)	遮断容量 (Icu)
3	30A (NV32-SV)	100	15	30	AC 100V 10kA
		230	20	100	230V 10kA
		440	30	200	440V 5kA
3	50A (NV63-SV)	100	15	30	AC 100V 15kA
		230	20	100	230V 15kA
		440	30	200	440V 7.5kA
3	100A (NV125-CV)	100	60	30	AC 100V 30kA
		230	75	100	230V 30kA
		440	100	200	440V 10kA

注1) 下記接続例にしたがってご使用ください。

(接続例)



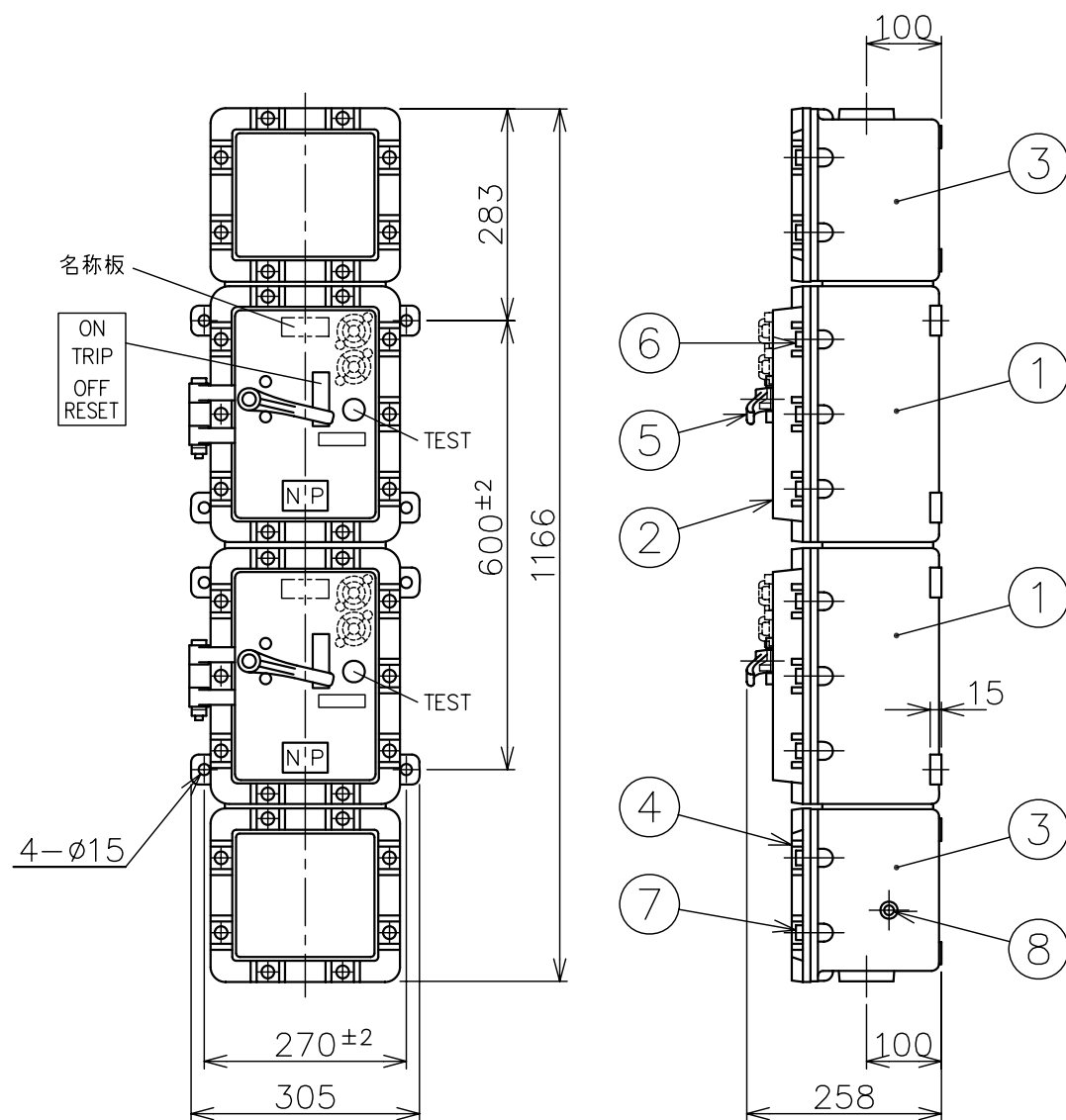
注2) ご注文の際はこの図番をお知らせください。

最大ハブ寸法 及び 最大引込電線の太さ

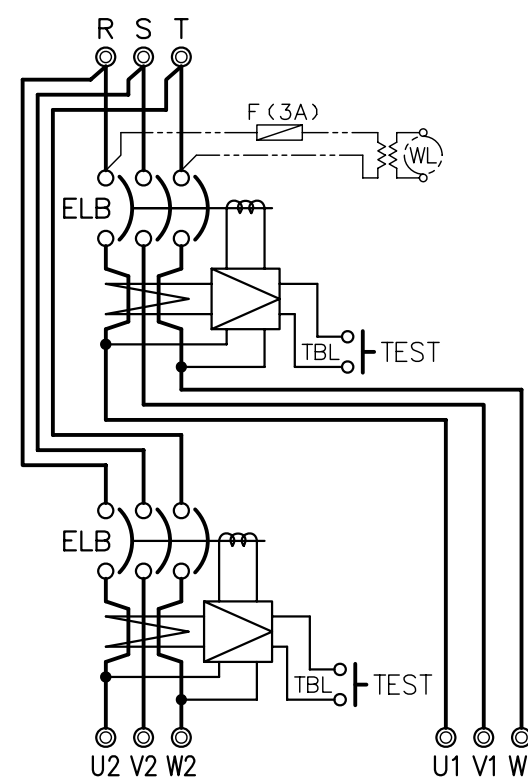
フレーム電流	最大ハブ寸法		最大引込電線の太さ(mm <sup>2</sup> )	
	上側	下側	電源側	負荷側
30A			14	14
50A	54 x 2	54 x 2	38	38
100A			38	38

下記の付属品も取付けられます

付属品	定格	最大取付数	ご指定欄
パイロットランプ	SL 18V 2W (変圧器付) 赤, 緑, 橙, 白	4 (2+2)	電源電圧: グローブの色:



結線図 (例)



数量	品番	部品名	材質	摘要
	8	接地端子	ステンレス鋼	M6 六角ボルト
	7	端子箱錠締ボルト	ステンレス鋼	M10 六角ボルト
	6	本体錠締ボルト	ステンレス鋼	M10 六角ボルト
	5	ハンドル	アルミニウム鋳物	黒色塗装
	4	端子箱カバー	鋳鉄	塗装
	3	端子箱	鋳鉄	塗装
	2	本体カバー	鋳鉄	塗装
	1	本体	鋳鉄	塗装

名称		耐圧防爆型 EXLB 漏電遮断器 上下端子箱付			
防爆構造	d 2 G4	検定番号	第 T27658 号		
承認	検	図	製	図	設計
磯村		安部			
<b>伊東電機株式会社</b>					

作成 2014-12-10 図番 **HK508547**