

数量	ご指定欄						フレーム電流 (最大) (A)	定格電流 の総和 (最大) (A)	型録番号	極数	寸法 (mm)			概算 質量 (kg)	
	電源側 (上または下)	ハブ寸法		引込電線の太さ (mm ²)		フレーム電流(A) 定格電流(A)					B	D	U		
		上側	下側	電源側	負荷側	上部									下部
						30	30	EXNF 72111-2	2	806	380	213	75		
						30	30							EXNF 72111-3	3
								EXNF 72222-2	2	1166	600	283	100		
														EXNF 72222-3	3
								EXNF 72223-2	2	1166	600	283	100		
														EXNF 72223-3	3

内蔵遮断器定格 基準周囲温度：40℃ (三菱電機製)			
フレーム電流 (形名)	極数	電流 (A)	遮断容量 (Icu)
30A (NF32-SV)	2	3, 5, 10	AC 230V 7.5kA 440V 2.5kA 500V 2.5kA DC 250V 2.5kA
	3	15, 20, 30	
50A (NF63-CV)	2	10, 15, 20	AC 230V 7.5kA 440V 2.5kA 500V 2.5kA DC 250V 2.5kA
	3	30, 40, 50	
100A (NF125-CV)	2	60, 75, 100	AC 230V 30kA 440V 10kA 500V 7.5kA DC 250V 7.5kA
	3		

最大ハブ寸法 及び 最大引込電線の太さ

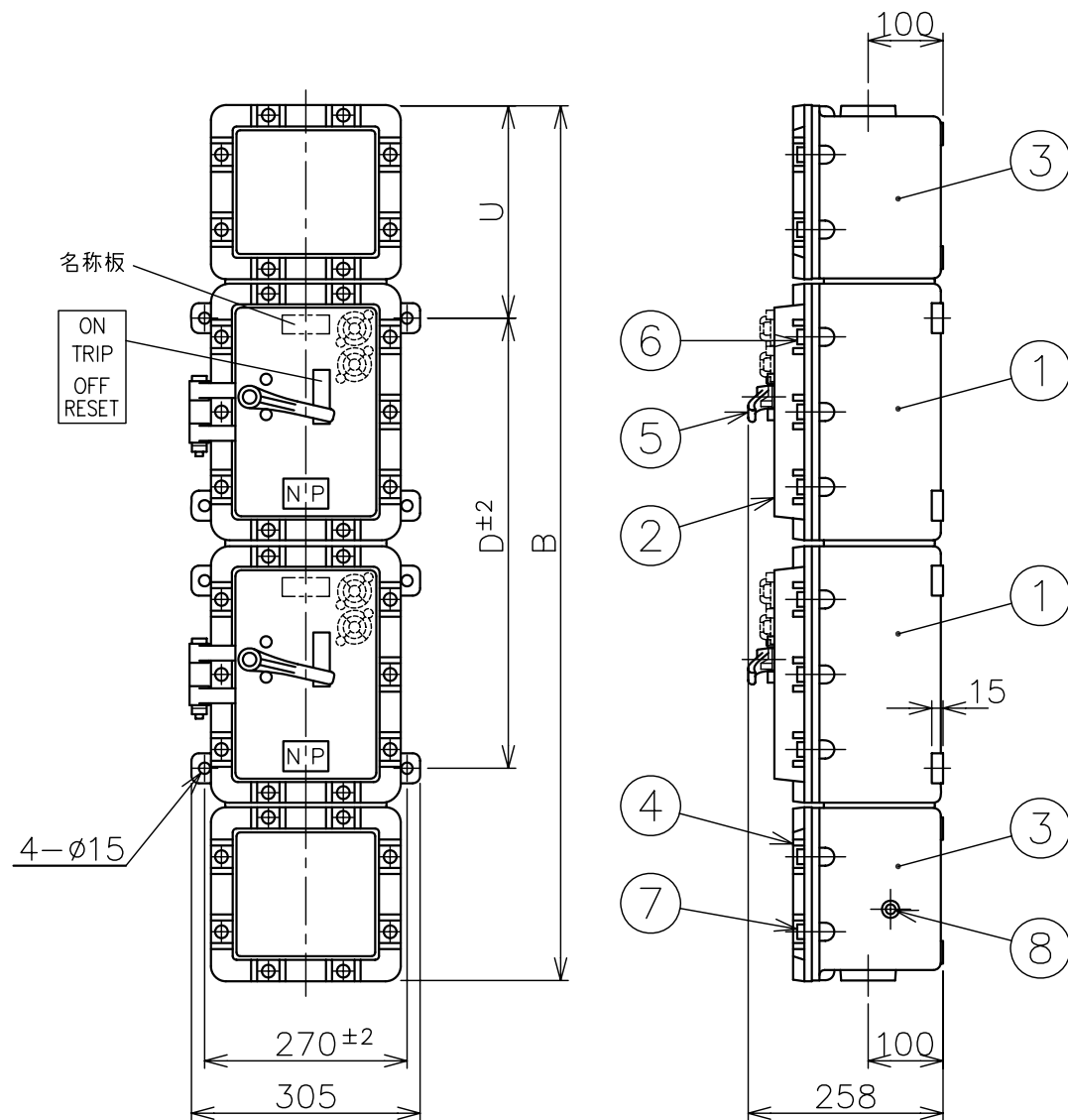
フレーム電流	最大ハブ寸法		最大引込電線の太さ(mm ²)	
	上側	下側	電源側	負荷側
30A	42 x 2	42 x 2	14	14
50A	54 x 2	54 x 2	38	38
100A	54 x 2	54 x 2	38	38

下記の付属品も取付けられます

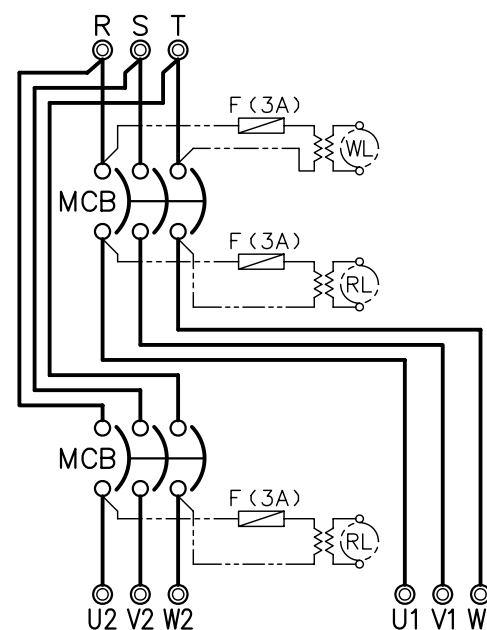
付属品	定格	最大取付数	ご指定欄
パイロットランプ	SL 18V 2W (変圧器付) 赤, 緑, 橙, 白	4 (2+2)	電源電圧: グローブの色:

下記定格の遮断器も内蔵できます

品番	フレーム電流	形名	極数	定格電流 (A)	遮断容量		
1	50A	NF63-SV	2	10, 15, 20 30, 40, 50	AC 230V 15kA 440V 7.5kA 500V 7.5kA DC 250V 7.5kA		
2			3				
3		NF63-HV	2				
4			3				
5		NF63-HRV	2			15, 20, 30 40, 50	AC 230V 85kA 440V 30kA 500V 20kA DC 250V 40kA
6			3				
7	100A	NF125-SV	2	15, 20, 30 40, 50, 60 75, 100	AC 230V 50kA 440V 25kA 500V 18kA DC 250V 40kA		
8			3				
9		NF125-HV	2				
10			3				



結線図 (例)



品番	部品名	材質	摘要
8	接地端子	ステンレス鋼	30AF : M5 50,100AF : M6 六角ボルト
7	端子箱錠締ボルト	ステンレス鋼	M10 六角ボルト
6	本体錠締ボルト	ステンレス鋼	M10 六角ボルト
5	ハンドル	アルミニウム鋳物	黒色塗装
4	端子箱カバー	鋳鉄	塗装
3	端子箱	鋳鉄	塗装
2	本体カバー	鋳鉄	塗装
1	本体	鋳鉄	塗装

数量	品番	部品名	材質	摘要
尺度	NONE	名称	耐圧防爆型	
図法	第3角法		EXNF 配線用遮断器	
単位	mm		上下端子箱付	
防爆構造	d 2 G4	検定番号	30AF 第T27656号 50,100AF 第T27657号	
承認	検	図	製	設計
		磯村		安部
伊東電機株式会社				
作成	2014-6-23	図番	HK508544	4