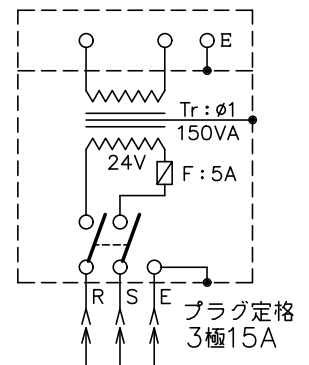


数量	ハブ寸法 (22 または 28)	型録番号	一次電圧 (V)	二次電圧 (V)	容量 (VA)	質量 (kg)
		EXPT 1721	100	24	150	9
		EXPT 1722	200			
		EXPT 1724	400			



ケーブル引込口パッキン選定表

パッキン番号	ケーブル外径 (公称)	使用ケーブル例 3PNCT
15S	13 ~ 15	
16S	15 ~ 16	3種 3心 2.0mm ²
17S	16.5 ~ 17	

注：1. パッキン番号をご指定下さい。
 ご指定のない場合は、パッキン番号16Sを付属致します。

名称				耐圧防爆型 EXPT 変圧器 単式 (差込接続器付変圧器)					
9	接地端子	ステンレス鋼	M4	防爆構造	d 2 G4	尺度: NONE	第3角法	単位: mm	
8	取付脚	鋼	塗装			承認	検図	製図	設計
7	錠締ボルト	ステンレス鋼	M6, 六角	検定番号	第 T30559 号				
6	錠締ボルト	ステンレス鋼	M6, 六角						
5	端子箱カバー	アルミニウム鑄物	塗装	伊東電機株式会社					
4	プラグ	アルミニウム鑄物	塗装						
3	レセプタクル	アルミニウム鑄物	塗装						
2	カバー	アルミニウム鑄物	塗装						
1	本体	アルミニウム鑄物	塗装						
品番	部品名	材質	摘要	作成	2005-12-20	図番	HK805208		