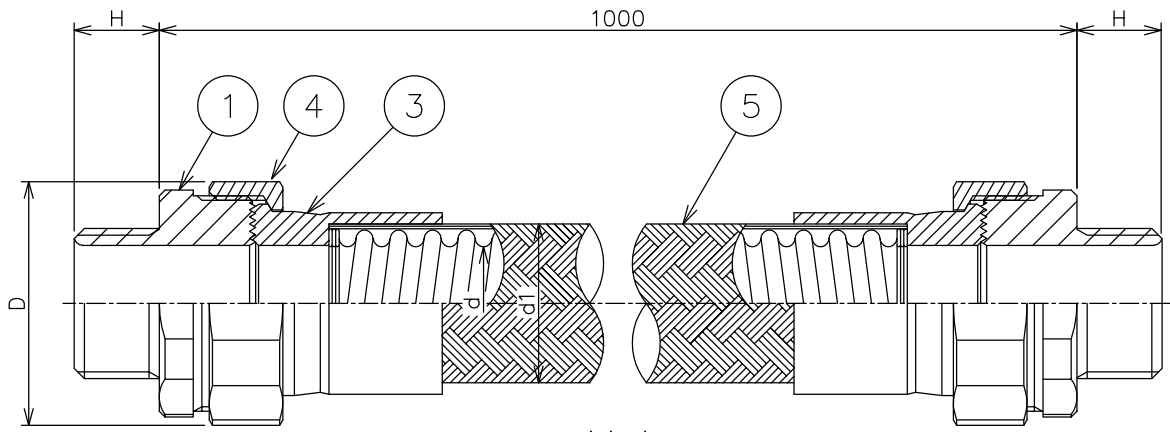
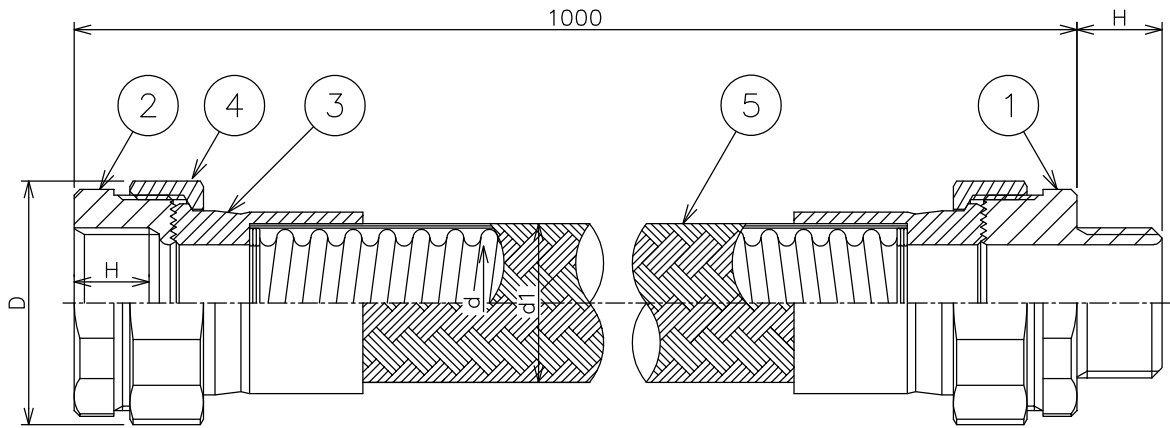


屋内外用



M形



F形

適合電線管 (ハブ寸法)	形式		寸法 (mm)			
	M形	F形	H	D	d	d1
16 (G1/2)	EXW116MSA	EXW116FSA	15	37	13	20
22 (G3/4)	EXW122MSA	EXW122FSA	15	43	19	27
28 (G 1)	EXW128MSA	EXW128FSA	19	53	25	34
36 (G1 ¼)	EXW136MSA	EXW136FSA	19	61	32	42
42 (G1 ½)	EXW142MSA	EXW142FSA	19	70	39	49
54 (G 2)	EXW154MSA	EXW154FSA	21	85	51	64
70 (G2 ½)	EXW170MSA	EXW170FSA	23	100	65	79
82 (G 3)	EXW182MSA	EXW182FSA	25	118	76	92
92 (G3 ½)	EXW192MSA	EXW192FSA	27	129	103	131
104 (G 4)	EXW104MSA	EXW104FSA	29	144	103	131

岩崎電気(株)製

5	フレキシブルチューブ	ステンレス	
4	締付金具	ステンレス	
3	接続金具	ステンレス	
2	固定金具B	ステンレス	
1	固定金具A	ステンレス	
品番	部 品 名	材 質	摘 要

名 称	耐圧防爆型フレキシブルフィッティング 配管用 M形/F形 L1000 SUS			
防爆構造	d2G4	尺度: /	第3角法	単位:mm
		承認	検 図	製 図
		小 川	柏	大 貫
作 成		2022.6.29	図 番	HS001009



伊東電機株式会社