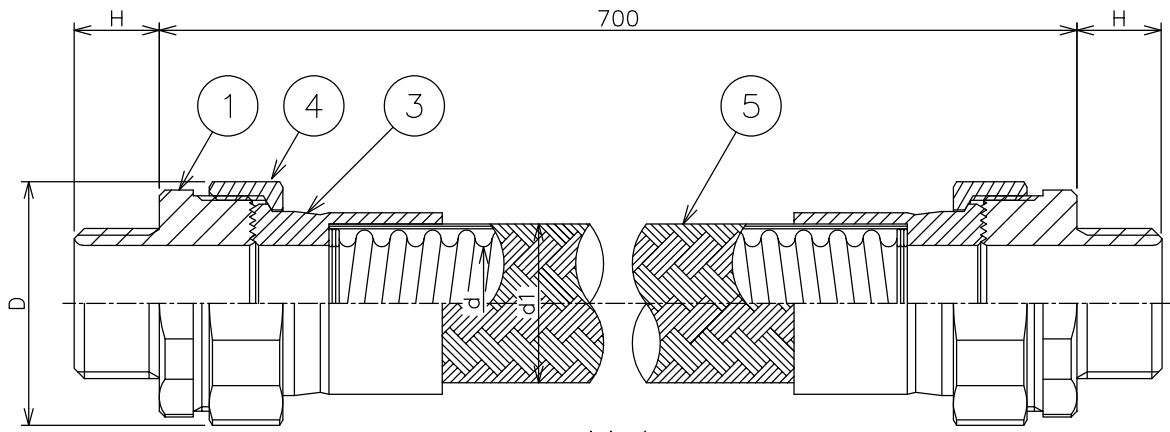
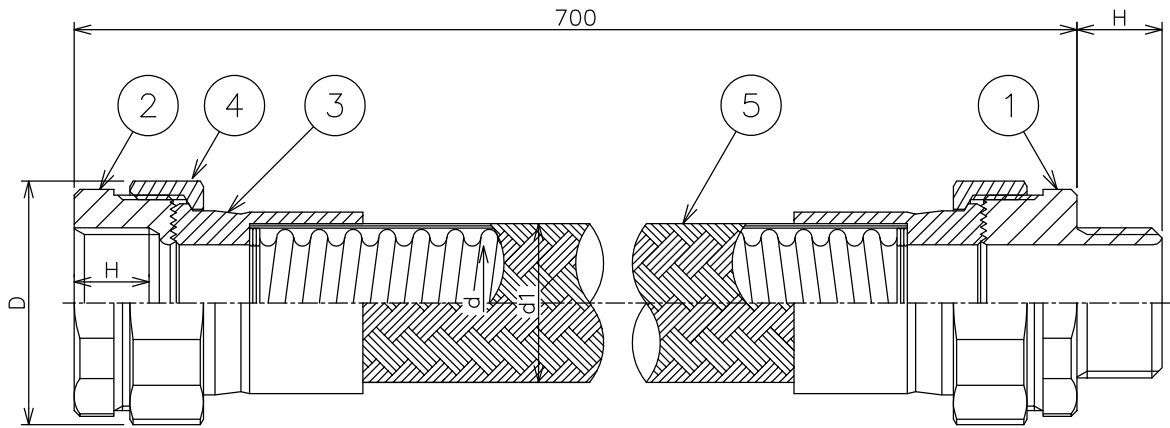


屋内外用



M形




F形

適合電線管 (ハブ寸法)	形式		寸法 (mm)			
	M形	F形	H	D	d	d1
16 (G1/2)	EXW716MSA	EXW716FSA	15	37	13	20
22 (G3/4)	EXW722MSA	EXW722FSA	15	43	19	27
28 (G 1)	EXW728MSA	EXW728FSA	19	53	25	34
36 (G1 ¼)	EXW736MSA	EXW736FSA	19	61	32	42
42 (G1 ½)	EXW742MSA	EXW742FSA	19	70	39	49
54 (G 2)	EXW754MSA	EXW754FSA	21	85	51	64
70 (G2 ½)	EXW770MSA	EXW770FSA	23	100	65	79
82 (G 3)	EXW782MSA	EXW782FSA	25	118	76	92
92 (G3 ½)	EXW792MSA	EXW792FSA	27	129	103	131
104 (G 4)	EXW704MSA	EXW704FSA	29	144	103	131

岩崎電気(株)製

5	フレキシブルチューブ	ステンレス	
4	締付金具	ステンレス	
3	接続金具	ステンレス	
2	固定金具B	ステンレス	
1	固定金具A	ステンレス	
品番	部 品 名	材 質	摘 要

名 称	耐圧防爆型フレキシブルフィッティング 配管用 M形/F形 L700 SUS			
防爆構造	d2G4	尺度: /	第3角法	単位:mm
		承認	検 図	製 図
		小 川	柏	大 貫
	 伊東電機株式会社			
作成	2022.6.29	図 番	HS001008	