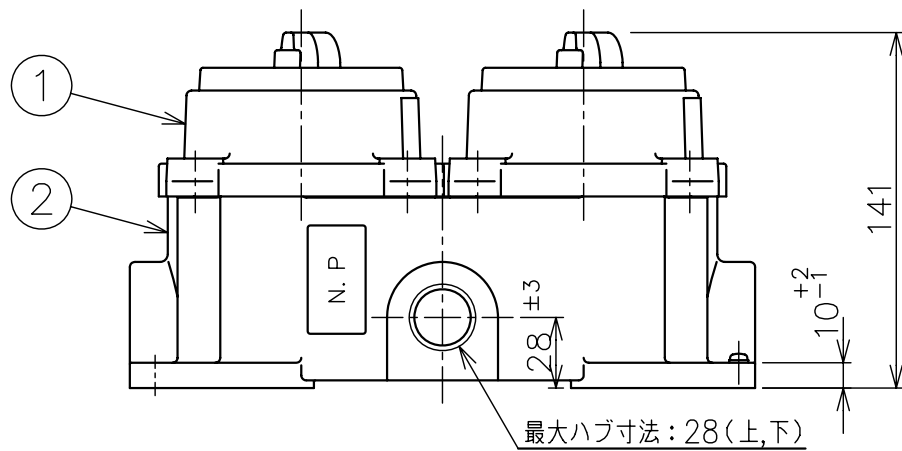
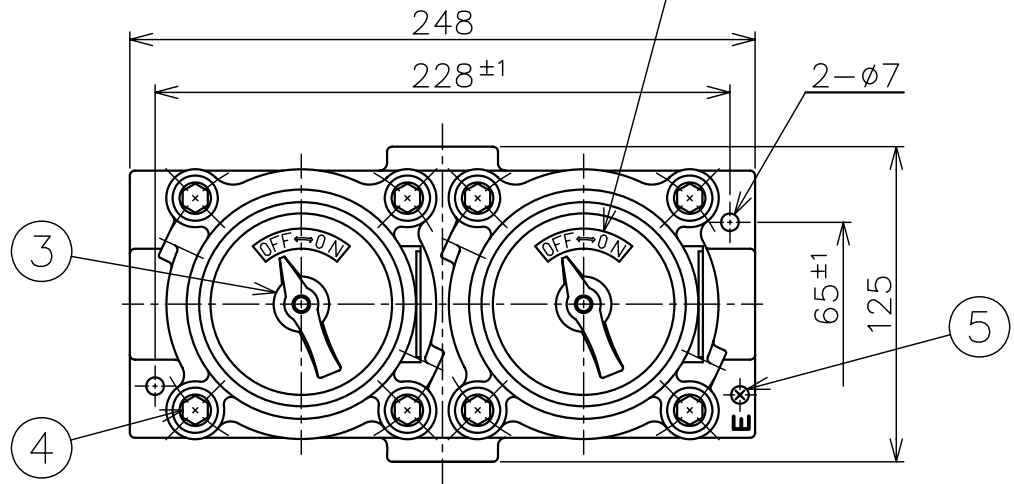


3路用の場合「ON-2 ↔ ON-1」になります。



数量	ハブ寸法	回路		型録番号	定格		質量 (kg)
		両切	両切		電流 (A)	電圧 (V)	
		両切	両切	EXY 72110Y	20	AC 250	6.3
		両切	3路				
		3路	3路				

回路	接点構成
両切	
3路	

注) 配線工事の際は、工事方法に合わせて弊社ケーブルグラウンドまたはシーリングフィッチングをご使用ください。

名称				耐圧防爆型 EXY コントロールボックス 2連式, 横形			
防爆構造		d 2 G5		尺度: 1/3		第3角法 単位:mm	
検定型式		EXY 72110		承認 検図 製図 設計			
検定番号		第 T63249 号		磯村		安部	
保護等級		IP65					
5 接地端子				ステンレス鋼 M4			
4 錠締ボルト				ステンレス鋼 M6 六角			
3 ハンドル				合成樹脂 黒色			
2 端子箱				鋳鉄 塗装			
1 タンブラスイッチ本体				アルミニウム鋳物 塗装			
品番	部品名	材質	摘要	伊東電機株式会社			
				作成	2010-10-28	図番	HK813319