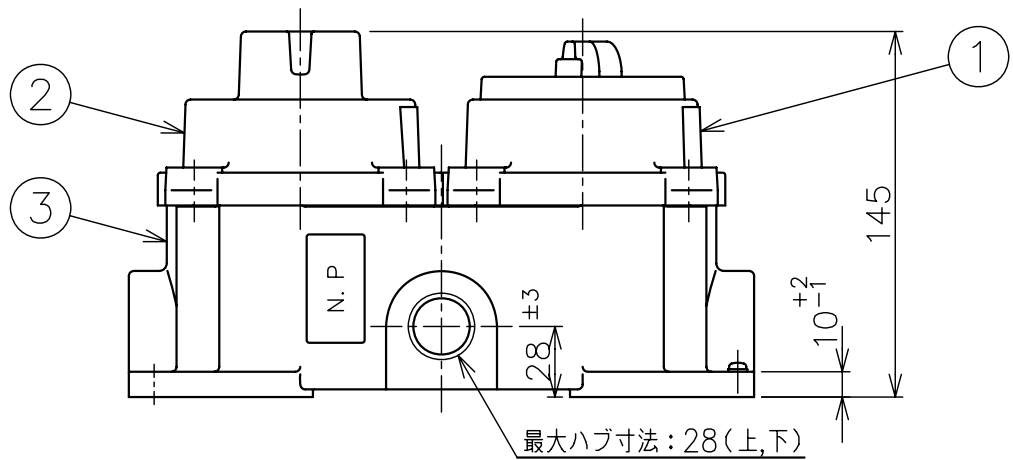
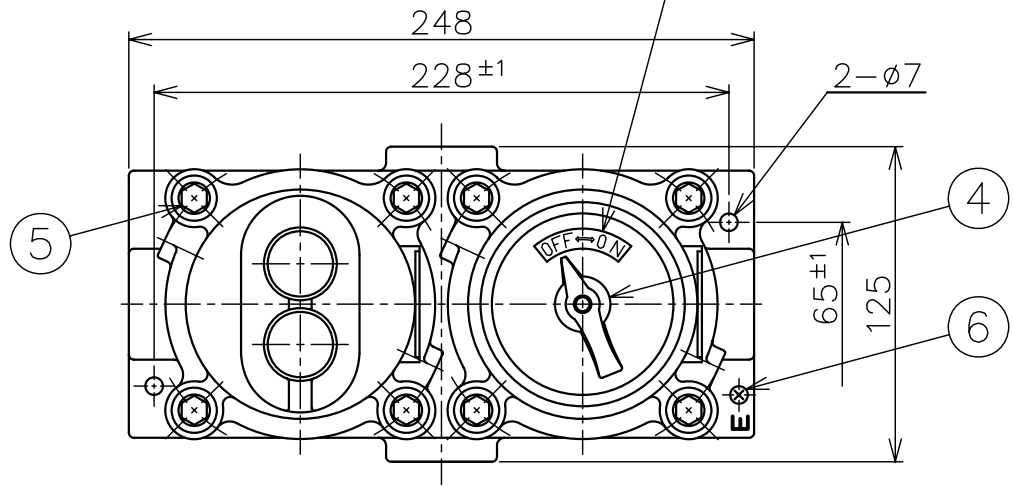


3路用の場合「ON-2 ↔ ON-1」になります。



数量	ハブ寸法	型録番号	タンブラスイッチ	押釦スイッチ	質量 (kg)				
		EXY 72130Y	AC 250V 20A	AC 500V 3A DC 220V 0.4A	6.3				
			回路	接点構成		<table border="1"> <tr> <td>押釦</td> <td rowspan="2">接点構成</td> </tr> <tr> <td>表示色</td> </tr> </table>	押釦	接点構成	表示色
押釦	接点構成								
表示色									
		両切		ON 赤					
		3路		OFF 緑					

注) 配線工事の際は、工事方法に合わせて弊社ケーブルグラウンドまたはシーリングフィッティングをご使用ください。

名称				耐圧防爆型 EXY コントロールボックス 2連式, 横形																											
防爆構造		d 2 G5		尺度: 1/3		第3角法 単位:mm																									
検定型式		EXY 72130		承認		検図 製図 設計																									
検定番号		第 T63249 号		機寸		安部																									
保護等級		IP65																													
<table border="1"> <tr> <td>6</td> <td>接地端子</td> <td>ステンレス鋼</td> <td>M4</td> </tr> <tr> <td>5</td> <td>錠締ボルト</td> <td>ステンレス鋼</td> <td>M6 六角</td> </tr> <tr> <td>4</td> <td>ハンドル</td> <td>合成樹脂</td> <td>黒色</td> </tr> <tr> <td>3</td> <td>端子箱</td> <td>鋳鉄</td> <td>塗装</td> </tr> <tr> <td>2</td> <td>タンブラスイッチ本体</td> <td>アルミニウム鋳物</td> <td>塗装</td> </tr> <tr> <td>1</td> <td>押釦スイッチ本体</td> <td>アルミニウム鋳物</td> <td>塗装</td> </tr> </table>				6	接地端子	ステンレス鋼	M4	5	錠締ボルト	ステンレス鋼	M6 六角	4	ハンドル	合成樹脂	黒色	3	端子箱	鋳鉄	塗装	2	タンブラスイッチ本体	アルミニウム鋳物	塗装	1	押釦スイッチ本体	アルミニウム鋳物	塗装	伊東電機株式会社			
6	接地端子	ステンレス鋼	M4																												
5	錠締ボルト	ステンレス鋼	M6 六角																												
4	ハンドル	合成樹脂	黒色																												
3	端子箱	鋳鉄	塗装																												
2	タンブラスイッチ本体	アルミニウム鋳物	塗装																												
1	押釦スイッチ本体	アルミニウム鋳物	塗装																												
品番	部品名	材質	摘要	作成	2011-3-23	図番	HK813486																								