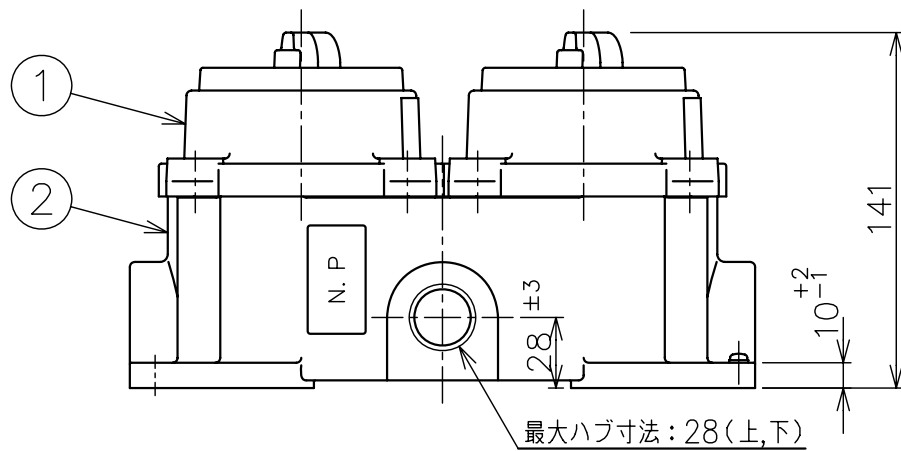
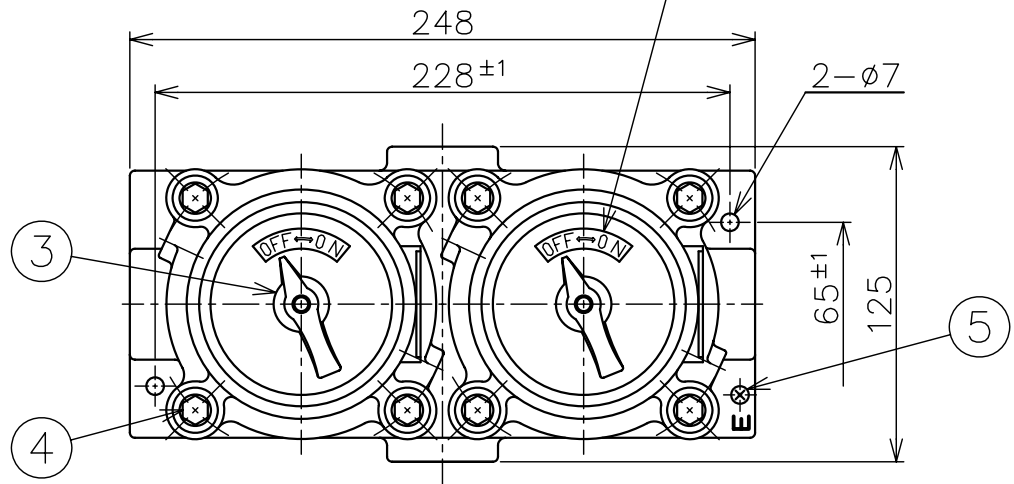


3路用の場合「ON-2 ↔ ON-1」になります。



数量	ハブ寸法	回路		型録番号	定格		質量 (kg)
		両切	両切		電流 (A)	電圧 (V)	
		両切	両切	EXY 92110Y	20	AC 250	6.3
		両切	3路				
		3路	3路				

回路	接点構成
両切	
3路	

注) 本機器はケーブル配線工事専用品です、金属管配線工事は行えません。
また、ケーブルグラウンド(水素適用品)は弊社指定のものをご使用ください。

名称				耐压防爆型 水素適用品 EXY コントロールボックス 2連式, 横形			
防爆構造		d 3a G5		尺度: 1/3		第3角法 単位:mm	
検定型式		EXY 92110		承認		検図 製図 設計	
検定番号		第 T63244 号					
保護等級		IP65					
5	接地端子	ステンレス鋼	M4	伊東電機株式会社			
4	錠締ボルト	ステンレス鋼	M6 六角				
3	ハンドル	合成樹脂	黒色				
2	端子箱	鋳鉄	塗装				
1	タンブラスイッチ本体	アルミニウム鋳物	塗装				
品番	部品名	材質	摘要	作成	2012-2-17	図番	HK813722