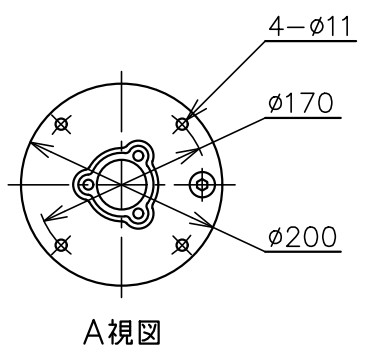


耐圧パッキン式引込方式
引込ケーブルの仕上り外径：φ11～21
パッキン番号をご指示ください。

パッキン番号：

番号	ケーブルの仕上り外径
1	φ11～13
2	φ13～15
3	φ15～16
4	φ16～18
5	φ18～20
6	φ20～21



数量	電流計 目盛	型録番号	パイロットランプ	電流計	押釦スイッチ	質量 (kg)
		EXY 97367P	電球：SL 18V 2W E12 (JIS C 7516) トランス電源電圧 AC 100～110V 200～220V 400～440V グローブの色： 赤、緑、乳白、橙	最大目盛値： 500mA～30A 動作原理： 可動鉄片形 階級：2.5級 2倍延長目盛 赤針付	AC 500V 3A DC 220V 0.4A 押釦 表示 色 接点構成 ON 赤 3o 1 OFF 緑 4o 2	18.7

品番	部品名	材質	摘要	名称	防爆構造	尺度	承認	検図	製図	設計	
12	接地端子	ステンレス鋼	M6 六角	耐圧防爆型 水素適用品 EXY コントロールボックス 3連式，スタンド形（耐圧パッキン式）	d 3a G5	1/7.5	第3角法	単位:mm			
11	錠締ボルト	ステンレス鋼	M8 六角穴付		検定型式	EXY 97367P	承認	検図	製図	設計	
10	錠締ボルト	ステンレス鋼	M6 六角		検定番号	第 T63438 号					
9	パイロットランプガード	アルミニウム鋳物	白色塗装		保護等級	IP65					
8	クランプカバー	アルミニウム鋳物	塗装		伊東電機株式会社						
7	ベース	鋳鉄	塗装								
6	ポール	鋼管	塗装								
5	フランジ	鋳鉄	塗装								
4	端子箱	鋳鉄	塗装								
3	パイロットランプ本体	アルミニウム鋳物	塗装		作成	2012-9-6	図番	HK813897 ①			
2	電流計本体	アルミニウム鋳物	塗装								
1	押釦スイッチ本体	アルミニウム鋳物	塗装								