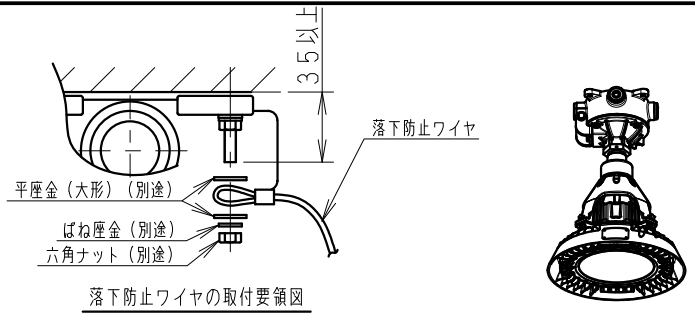
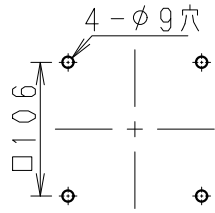
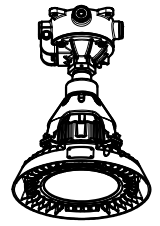


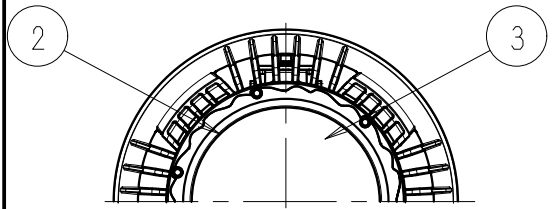
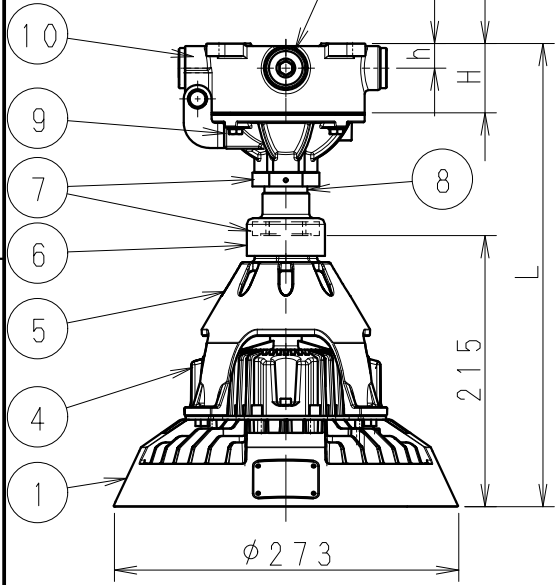
屋内・屋外用 防湿形・噴流形 (IP65)



落下防止ワイヤの取付要領図



ハブ方向：4方出  
フックラック 3個付  
ハブ寸法：16~28



- 注)
- LED電源、LEDモジュールは標準組込みです。LED電源、LEDモジュールの交換はできません。交換の際は、器具ごと交換してください。
  - LEDには発光色や明るさにばらつきがありますのであらかじめご了承ください。
  - 屋外及びこれに類する場所に使用する場合は、ねじかん合部から雨水が浸入しないよう防水シールを施してください。
  - 特殊工具は付属していません。別途手配してください。適合特殊工具 (別売) TM6A

本体形式	吊具形式	セット形式	L	h	H
EZL101SA9-0	EZL10-16	EZL1101SA9-16	368	16.5	55
	EZL10-22	EZL1101SA9-22	368	19.5	55
	EZL10-28	EZL1101SA9-28	373	23.0	60

特性表				
電気特性	入力電圧 (V)	100	200	240
	周波数 (Hz)	50/60		
	入力電流 (A)	1.01	0.520	0.430
	消費電力 (W)	100		

器具特性	仕上色	本体、パイプ保持：メタリックシルバー パイプ、フランジ：グレー (近似マンセルN7)
	光源色	5000K (昼白色)
	定格光束	12100lm
	平均演色評価数	Ra70
	LED光源寿命	50000時間 (光束維持率90%)

口出線	H05RN-F 1.0mm <sup>2</sup> ×3心 (青、茶、緑/黄：アース)
-----	---

- ⚠ 安全上のご注意**
- 器具を安全に使用していただくためには、カタログや取扱説明書を参照していただく必要があります。
  - 塩害地域、振動や衝撃の多い場所・腐食性ガスや可燃性ガスの発生する場所常時高温・高温になる場所では使用しないでください。
  - 器具は構造物等の器具質量に十分に耐える強度を確保したものに取付けてください。
  - 周囲温度が-30℃~40℃の環境で使用するように設計していますが、一時的に50℃まで上昇する場所に使用することは可能です。
  - 屋外で使用する場合は、位置ボックス内または近傍する配線ボックス内に避雷器 (SPD) を設置してください。
  - 器具はアームリーチ (Arm's Reach) 外へ取付けてください。(床から2.5m以上)
  - 器具と被照射面の距離は1m以上離してください。距離が近いと火災、被照射物の変形、変色、火災のおそれがあります。
  - 器具全体や一部及び前面部に材質を問わず、おおったりかぶせたりしないでください。
  - 落下防止ワイヤ (付属) を必ずご使用ください。

10	位置ボックス	鉄铸件	1	ジオメット処理
9	フランジ	アルミダイカスト	1	焼付塗装
8	パイプ	鋼管φ34.0	1	焼付塗装
7	ロックナット	可鍛鉄	2	
6	防水カバー	合成ゴム	1	
5	パイプ保持	アルミダイカスト	1	焼付塗装
4	LED電源	組立品	1	
3	LEDモジュール	組立品	1	
2	前面ガラス	強化処理ガラスt3.0	1	フロスト
1	本体	アルミダイカスト	1	焼付塗装
部番	部品名	材質・材厚	数	備考

品名	密閉形LED高天井照明器具				
	EZL1101SA9-16(22)(28)				
質量	6.5kg	単位	mm	尺度	1:6
図番	EIS007545-1				

190212  
180601

