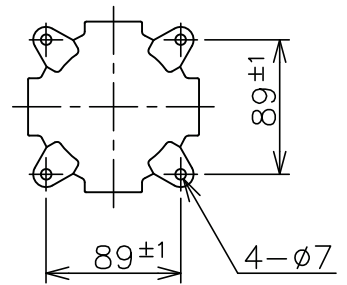


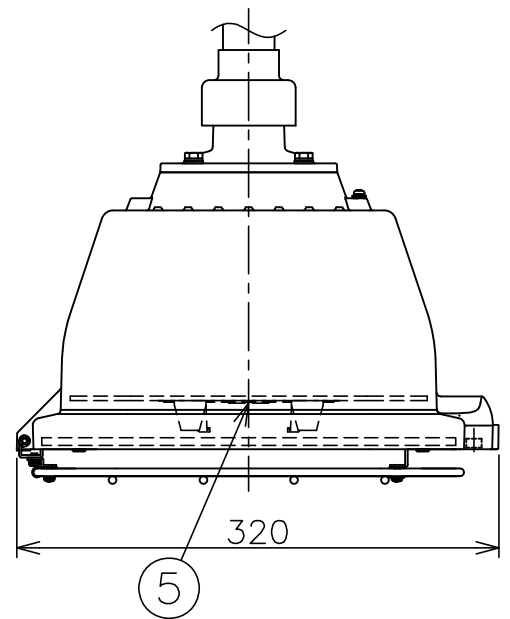
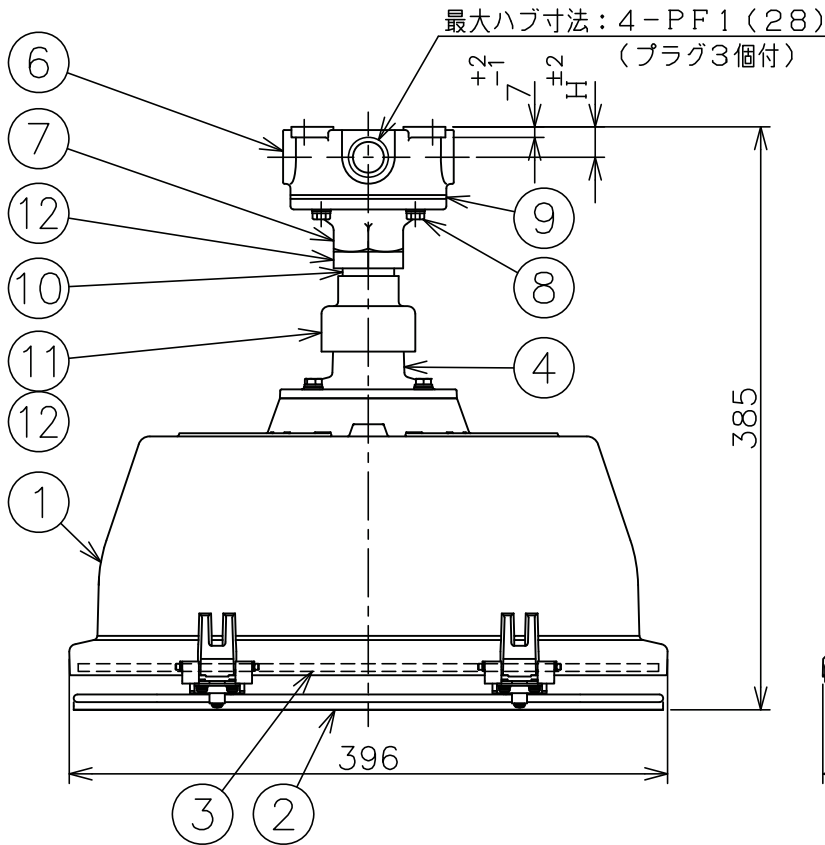
発火度 爆発等級	G1	G2	G3
1	この防爆範囲で 使用できます		
2			
3a			

※ この器具は第二類危険箇所にご使用いただけます。

ハブ寸法	H±2
PF 1/2	20
PF 3/4	20
PF 1	23



端子箱



数量	ハブ寸法	セット型番	型録番号			質量 (kg)
			灯具	吊具	端子箱	
	16 (PF1/2)	SLL1040-129/16	SLL1040-190-0	HTP231	SS16-G	11.4
	22 (PF3/4)	SLL1040-129/22			SS22-G	
	28 (PF 1)	SLL1040-129/28			SS28-G	

定格電圧	100V	200V	240V
入力電力	48.6W	47.8W	47.8W
入力電流	0.487A	0.244A	0.208A
定格周波数	50/60Hz		
器具光束	3710lm		

- 注) 1. セット型番は製品には表示されません。なお、ご注文の際はセット型番でご指定ください。  
 2. LED電源、LEDモジュールは標準組込みです。LED電源、LEDモジュールの交換はできません。交換の際は、器具ごと交換してください。  
 3. LEDには発光色や明るさにバラツキがありますので予めご了承ください。  
 4. 屋外及びこれに類する場所に使用する場合は、ハブねじ部から雨水が侵入しないよう防水シールを施してください。  
 5. ケーブル工事される場合は、弊社ケーブルグランドをご使用ください。  
 6. -20℃～40℃の周囲温度でご使用ください。

**安全上のご注意**

- ◆この器具は水平な天井取付け専用器具です。指定外での取付けは行わないでください。落下の原因や、防爆性能保持が出来なくなる恐れがあります。
- ◆振動や衝撃の多い場所、腐食性ガスの発生する場所、湿度が85%を超える場所では使用しないでください。落下、感電の原因となります。
- ◆塩害地域で使用する場合は、弊社までお問合せください。

12	ロックナット	可鍛鉄	溶融亜鉛めっき
11	防水カバー	合成ゴム	
10	吊下用パイプ	鋼管	塗装
9	フランジパッキン	合成ゴム	
8	取付ボルト	ステンレス鋼	M6 六角
7	フランジ	鉄	塗装
6	端子箱	鉄	ジオメット処理
5	LEDモジュール	-	白色系LED
4	パイプ取付座	アルミニウム鋳物	塗装
3	前面ガラス	強化ガラス	
2	ガード	ステンレス鋼	
1	灯体	アルミニウム鋳物	塗装
品番	部品名	材質	摘要

名称	安全増防爆型 SLL LED灯 直付			
	防爆構造	e d 3 a G 3	尺度: 1/5	第3角法 単位: mm
検定番号	第 T66179 号	承認	検図	製図
		設計		
		磯村	室橋	
作成		伊東電機株式会社		
2015-8-17		図番		
		HK813761		
		△2		