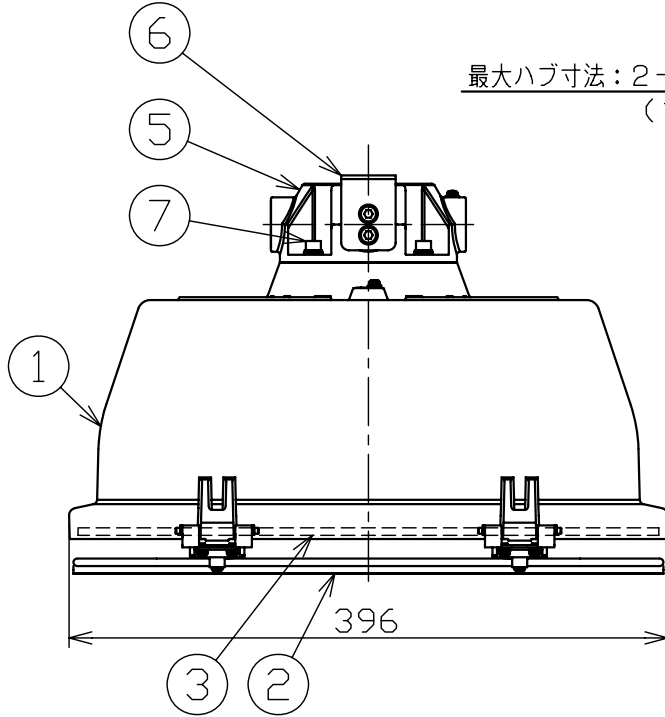
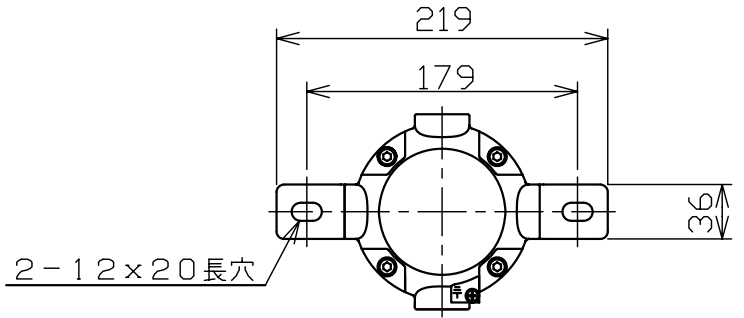
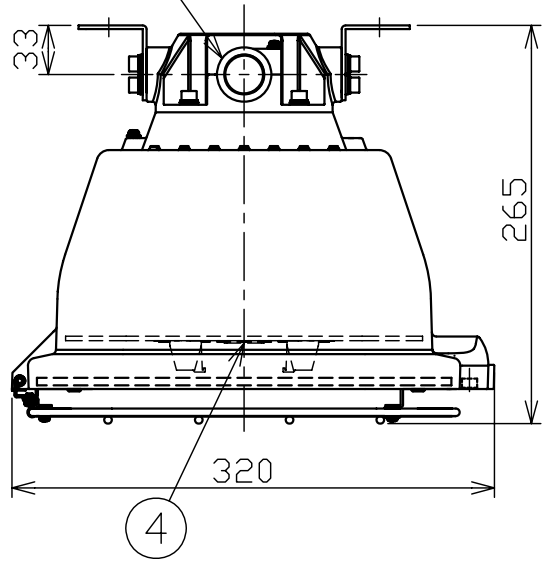


発火度 爆発等級	G1	G2	G3
1	この防爆範囲で 使用できます		
2			
3a			

※ この器具は第二類危険箇所にご使用いただけます。



最大ハブ寸法：2-PF3/4 (22)
(プラグ1個付)




数量	ハブ寸法	セット型番	灯具型番	吊具型番	質量 (kg)
	16 (PF1/2)	SLL1040-199/16	SLL1040-291-0	HTB12	10.2
	22 (PF3/4)	SLL1040-199/22	SLL1040-292-0		

定格電圧	100V	200V	240V
入力電力	48.6W	47.8W	47.8W
入力電流	0.487A	0.244A	0.208A
定格周波数	50/60Hz		
器具光束	3710lm		

- 注) 1. セット型番は製品には表示されません。なお、ご注文の際はセット型番でご指定ください。
 2. LED電源、LEDモジュールは標準組み込みです。LED電源、LEDモジュールの交換はできません。交換の際は、器具ごと交換してください。
 3. LEDには発光色や明るさにバラツキがありますので予めご了承ください。
 4. 屋外及びこれに類する場所に使用する場合は、ハブねじ部から雨水が侵入しないよう防水シールを施してください。
 5. ケーブル工事される場合には、必ず当社ケーブルグラウンドをご使用ください。
 6. -20℃～40℃の周囲温度でご使用ください。

▲ 安全上のご注意

- ◆この器具は水平な天井取付け専用器具です。指定外での取付けは行わないでください。落下の原因や、防爆性能保持が出来なくなる恐れがあります。
- ◆振動や衝撃の多い場所、腐食性ガスの発生する場所、塩害の生じる場所、湿度が85%を越える場所では使用しないでください。落下、感電の原因となります。

名称				安全増防爆型 SLL LED灯 特殊直付形			
防爆構造		e d 3 a G 3		尺度: 1/5		第3角法	単位: mm
検定番号		第 T66163 号		承認	検図	製図	設計
7 取付ボルト		ステンレス鋼 M6 六角穴付		磯村	室橋		
6 取付脚		ステンレス鋼					
5 端子箱		鋳鉄 ダクロ処理					
4 LEDモジュール		- 白色系LED					
3 前面ガラス		強化ガラス					
2 ガード		ステンレス鋼					
1 灯体		アルミニウム鋳物 塗装					
品番		部品名		材質		摘要	
作成		2012-4-20		図番	HK813763		
				 伊東電機株式会社			