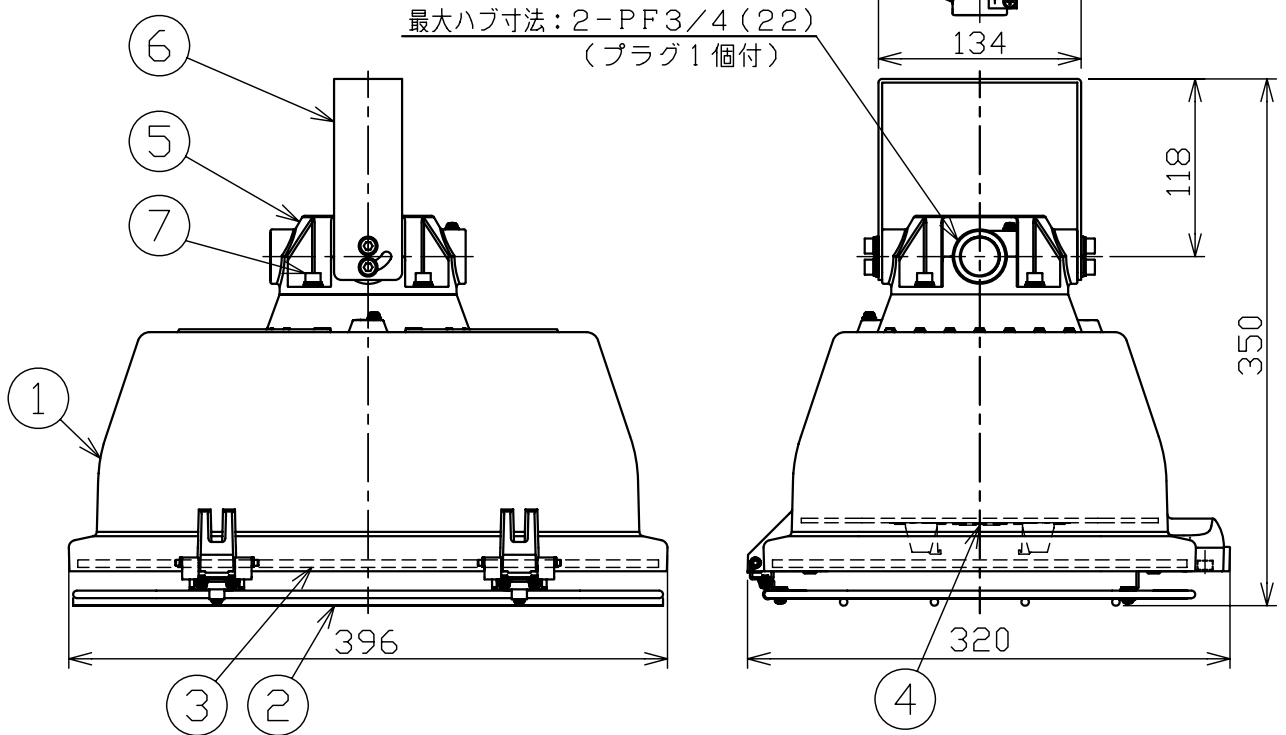


発火度 爆発等級	G1	G2	G3
1	この防爆範囲で 使用できます		
2			
3a			

※ この器具は第二類危険箇所にご使用いただけます。



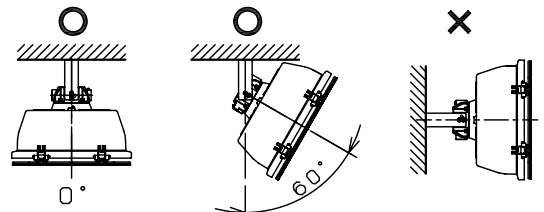
数量	ハブ寸法	セット型番	灯具型番	吊具型番	質量 (kg)
	16 (PF1/2)	SLL1040-209/16	SLL1040-291-0	HTB22	10.4
	22 (PF3/4)	SLL1040-209/22	SLL1040-292-0		

定格電圧	100V	200V	240V
入力電力	48.6W	47.8W	47.8W
入力電流	0.487A	0.244A	0.208A
定格周波数	50/60Hz		
器具光束	3710lm		

- 注) 1. セット型番は製品には表示されません。なお、ご注文の際はセット型番でご指定ください。  
 2. LED電源、LEDモジュールは標準組み込みです。LED電源、LEDモジュールの交換はできません。交換の際は、器具ごと交換してください。  
 3. LEDには発光色や明るさにバラツキがありますので予めご了承ください。  
 4. 屋外及びこれに類する場所に使用する場合は、ハブねじ部から雨水が侵入しないよう防水シールを施してください。  
 5. ケーブル工事される場合には、必ず当社ケーブルグラウンドをご使用ください。  
 6. -20℃~40℃の周囲温度でご使用ください。

▲ 安全上のご注意

- ◆この器具は水平な天井取付専用器具です。また、照射角度範囲は右図の角度範囲内でご使用ください。指定以外での取付けは行わないでください。指定以外での取付けは、落下の原因や、防爆性能保持が出来なくなるおそれがあります。
- ◆振動や衝撃の多い場所、腐食性ガスの発生する場所、湿度が85%を超える場所では使用しないでください。落下・感電の原因となります。



照射角度は、0°~60°の範囲です。

名称				安全増防爆型 SLL LED灯 角度可変形			
7 取付ボルト		ステンレス鋼 M6 六角穴付		防爆構造		e d 3 a G 3	
6 取付脚		ステンレス鋼		検定番号		第 T66163 号	
5 端子箱		鋳鉄 ダクロ処理		尺度: 1/5		第3角法	
4 LEDモジュール		-		承認		検図	
3 前面ガラス		強化ガラス		製図		設計	
2 ガード		ステンレス鋼		機村		室橋	
1 灯体		アルミニウム鋳物 塗装		伊東電機株式会社			
品番		部品名					
		材質		図番		HK813764	
		摘要					