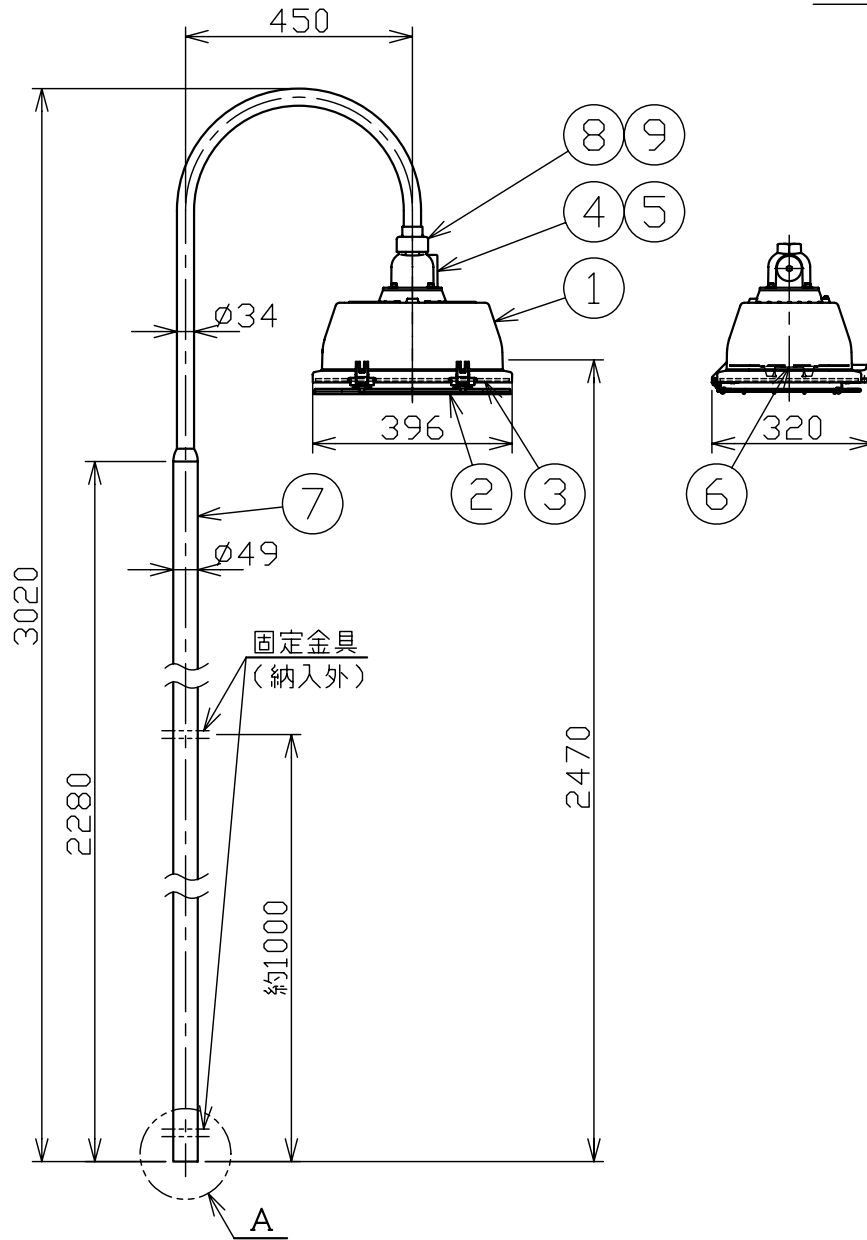


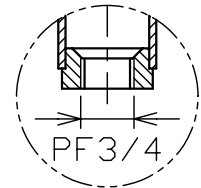
※ この器具は第二類危険箇所にご使用いただけます。



発火度 爆発等級	G1	G2	G3
1	この防爆範囲で 使用できます		
2			
3a			

▲ 安全上のご注意

- ◆ポールは垂直に設置してください。指定外での取付けは行わないでください。落下の原因や、防爆性能保持が出来なくなる恐れがあります。
- ◆振動や衝撃の多い場所、腐食性ガスの発生する場所、塩害の生じる場所、湿度が85%を越える場所では使用しないでください。落下、感電の原因となります。



A部詳細

数量	セット型番	灯具型番	ポール型番	質量 (kg)
	SLL1040-419	SLL1040-490-0	NS5	22.9

定格電圧	100V	200V	240V
入力電力	48.6W	47.8W	47.8W
入力電流	0.487A	0.244A	0.208A
定格周波数	50/60Hz		

器具光束	3710lm
------	--------

- 注) 1. セット型番は製品には表示されません。なお、ご注文の際はセット型番でご指定ください。
 2. LED電源、LEDモジュールは標準組込みです。LED電源、LEDモジュールの交換はできません。交換の際は、器具ごと交換してください。
 3. LEDには発光色や明るさにバラツキがありますので予めご了承ください。
 4. 屋外及びこれに類する場所に使用する場合は、ハブねじ部から雨水が侵入しないよう防水シールを施してください。
 5. ケーブル工事される場合は、弊社ケーブルグランドをご使用ください。
 6. -20℃~40℃の周囲温度でご使用ください。

名称				安全増防爆型 SLL LED灯 スタンド灯					
9	ロックナット	可鍛鉄	溶融亜鉛めっき	防爆構造	e d 3 a G 3	尺度: 1/15	第3角法	単位: mm	
8	防水カバー	合成ゴム				承認	検図	製図	設計
7	ポール	鋼管	溶融亜鉛めっき	検定番号	第 T66165 号				
6	LEDモジュール	-	白色系LED						
5	配線プラグ	アルミニウム鋳物	塗装	伊東電機株式会社					
4	端子箱	アルミニウム鋳物	塗装						
3	前面ガラス	強化ガラス							
2	ガード	ステンレス鋼							
1	灯体	アルミニウム鋳物	塗装	作成	2012-4-20	図番	HK813765		
品番	部品名	材質	摘要						