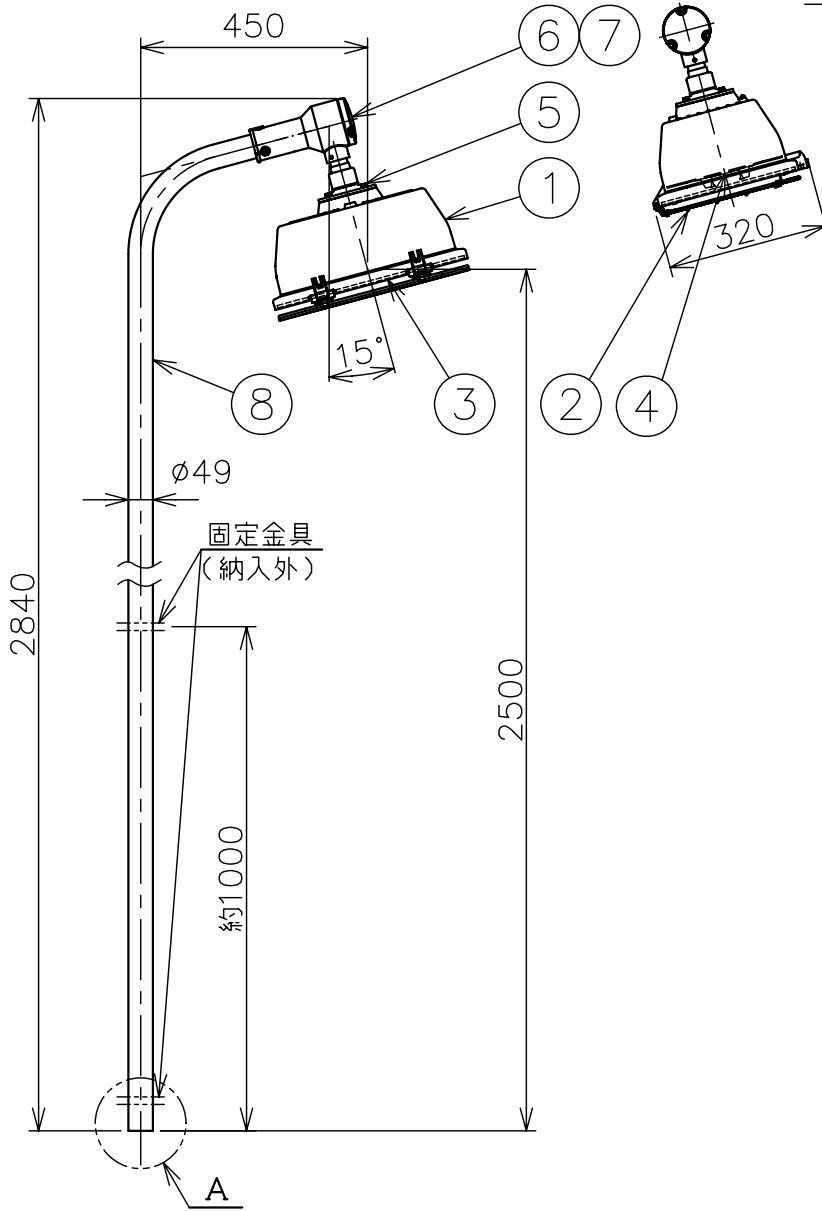


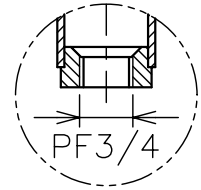
※ この器具は第二類危険箇所にご使用いただけます。



発火度	G1	G2	G3
爆発等級			
1	この防爆範囲で使用できます		
2			
3a			

▲ 安全上のご注意

- ◆ポールは垂直に設置してください。指定外での取付けは行わないでください。落下の原因や、防爆性能保持が出来なくなる恐れがあります。
- ◆振動や衝撃の多い場所、腐食性ガスの発生する場所、塩害の生じる場所、湿度が85%を超える場所では使用しないでください。落下、感電の原因となります。



A部詳細

数量	セット型番	灯具型番	端子箱型番	ポール型番	質量 (kg)
	SLL1040-459	SLL1040-590-0	ML28	NL6	19.0

定格電圧	100V	200V	240V
入力電力	48.6W	47.8W	47.8W
入力電流	0.487A	0.244A	0.208A
定格周波数	50/60Hz		

器具光束	3710lm
------	--------

- 注) 1. セット型番は製品には表示されません。なお、ご注文の際はセット型番をご指定ください。
 2. LED電源、LEDモジュールは標準組み込みです。LED電源、LEDモジュールの交換はできません。交換の際は、器具ごと交換してください。
 3. LEDには発光色や明るさにバラツキがありますので予めご了承ください。
 4. 屋外及びこれに類する場所に使用する場合は、ハブねじ部から雨水が侵入しないよう防水シールを施してください。
 5. ケーブル工事される場合には、必ず当社ケーブルグランドをご使用ください。
 6. -20℃~40℃の周囲温度でご使用ください。
 7. ポール内ケーブルは付属されません。ケーブルは、2PNCTまたはVCT3芯2mm²をご用意ください。

名称	安全増防爆型 SLL LED灯 スタンド灯 (L形)			
防爆構造	e d 3 a G 3	尺度: 1/15	第3角法	単位: mm
検定番号	第 T66164 号	承認	検図	製図
		設計		
		磯村		室橋
	伊東電機株式会社			
作成	2012-4-20	図番	HK813766	

品番	部品名	材質	摘要
8	ポール	鋼管	溶融亜鉛めっき
7	端子箱カバー	アルミニウム鋳物	塗装
6	端子箱	アルミニウム鋳物	塗装
5	防水カバー	合成ゴム	
4	LEDモジュール	-	白色系LED
3	前面ガラス	強化ガラス	
2	ガード	ステンレス鋼	
1	灯体	アルミニウム鋳物	塗装