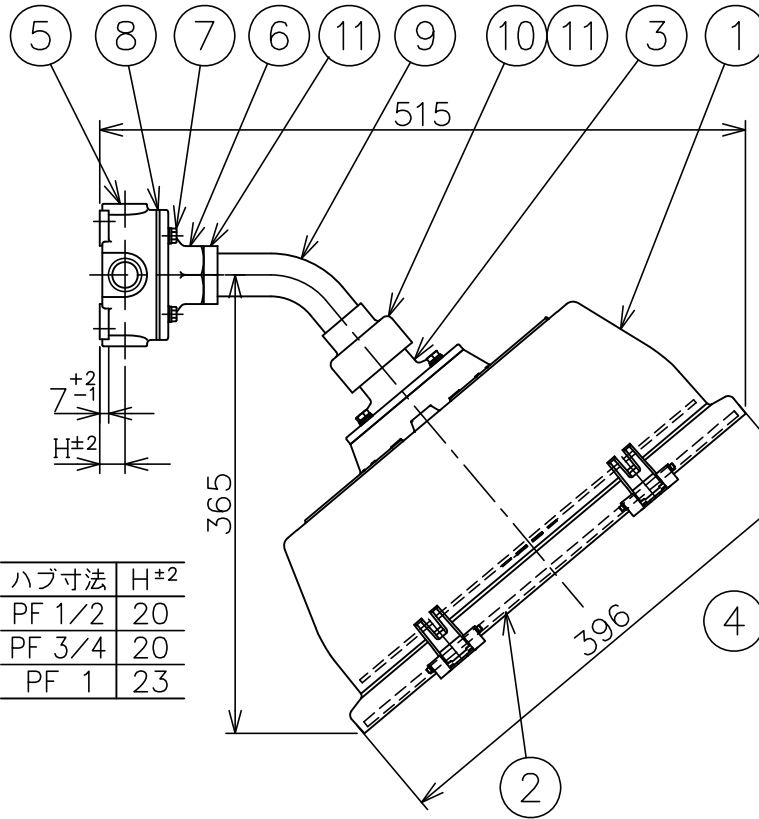
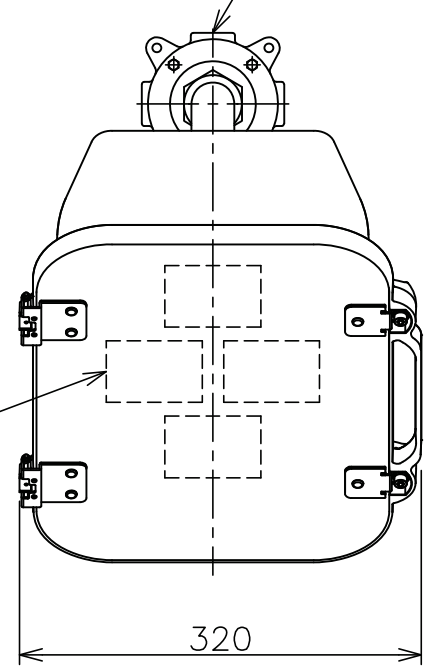


端子箱



最大ハブ寸法: 4-PF1 (28)
(プラグ3個付)



数量	ハブ寸法	セット型番	型録番号			質量 (kg)
			灯具	吊具	端子箱	
	16 (PF1/2)	VLL1040-149/16	VLL1040-190-0	HTP431	SS16-G	9.1
	22 (PF3/4)	VLL1040-149/22			SS22-G	
	28 (PF 1)	VLL1040-149/28			SS28-G	

定格電圧	100V	200V	242V
入力電力	41.2W	40.7W	41.1W
入力電流	0.442A	0.216A	0.189A
定格周波数	50/60Hz		
器具光束	3500lm		

- 注) 1. セット型番は製品には表示されません。なお、ご注文の際はセット型番でご指定ください。
 2. LED電源、LEDモジュールは標準組込みです。LED電源、LEDモジュールの交換はできません。交換の際は、器具ごと交換してください。
 3. LEDには発光色や明るさにバラツキがありますので予めご了承ください。
 4. 屋外及びこれに類する場所に使用する場合は、ハブねじ部から雨水が侵入しないよう防水シールを施してください。
 5. -20℃~40℃の周囲温度でご使用ください。

安全上のご注意

- ◆この器具は垂直な壁面取付け専用器具です。指定外での取付けは行わないでください。落下の原因や、防爆性能保持が出来なくなる恐れがあります。
- ◆振動や衝撃の多い場所、腐食性ガスの発生する場所、湿度が85%を越える場所では使用しないでください。落下、感電の原因となります。
- ◆塩害地域で使用する場合は、弊社までお問合せください。

品番	部品名	材質	摘要	名称	単位: mm				
11	ロックナット	可鍛鉄	溶融亜鉛めっき	密閉型 VLL LED灯 40度ブラケット	防爆構造	—		尺度: 1/5	第3角法
10	防水カバー	合成ゴム				検定番号	—		承認
9	吊下用パイプ	鋼管	塗装		保護等級		IP65		製図
8	フランジパッキン	合成ゴム				作	2015-8-17	図	番
7	取付ボルト	ステンレス鋼	M6 六角		伊東電機株式会社				
6	フランジ	鉄	塗装			1	灯体	アルミニウム	鋳物
5	端子箱	鉄	ジオメット処理		品番				
4	LEDモジュール	—	昼白色系			作成	2015-8-17	図	番
3	パイプ取付座	アルミニウム	鋳物		伊東電機株式会社				
2	前面ガラス	強化ガラス				品番	部品名	材質	摘要
1	灯体	アルミニウム	鋳物		作成				