

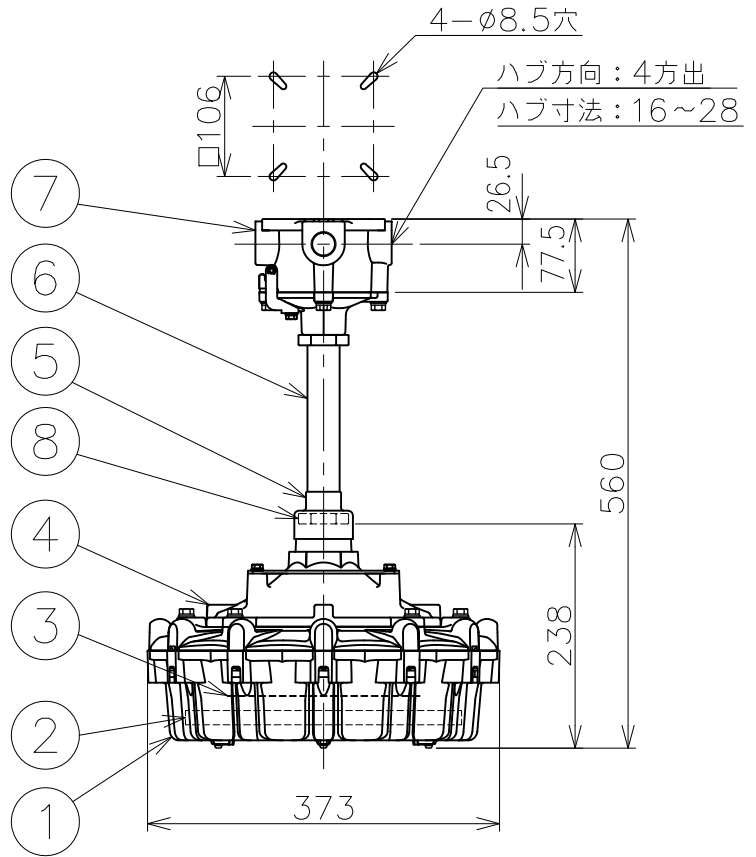
屋内外用

温度等級	T1	T2	T3	T4	T5
電気機器の分類	この防爆範囲で使用できます				
II A					
II B					
H2					

※ この器具はZone1（第一類危険箇所）及びZone2（第二類危険箇所）に使用することができる検定合格品です。検定合格品は、灯具が対象です。
パイプ保持、位置ボックスは安全増防爆構造です。

定格（AC100～242V）

定格電圧	100V	200V	242V
入力電力	106.6W	106.6W	107.2W
入力電流	1.07A	0.547A	0.464A
周波数	50/60Hz		
定格光束	13200lm		
保護等級	噴流形（IP65）		
機器保護レベル	Gb		
光源色	5000K（昼白色）相当		
演色性	Ra80		



数量	ハブ寸法	セット型番	型録番号			質量 (kg)
			灯具	吊具	位置ボックス	
	16 (PF1/2)	ERXLL1100-119/16	ERXLL1100-190-0	HTP139	IS16	18.9
	22 (PF3/4)	ERXLL1100-119/22			IS22	
	28 (PF1)	ERXLL1100-119/28			IS28	

※ セット型番には落下防止ワイヤ（ERXLL11W）が付属します

※1 本製品はガードの有無で検定合格番号が異なります。

器具には検定合格標章を2枚貼付しておりますのでガードの取付は自由です。

ガード（ERXLL1G）は別売品となります。

- 注) 1.セット型番は製品には表示されません。なお、ご注文の際はセット型番をご指定ください。
2.LED電源、LEDモジュールは標準組込みです。LED電源、LEDモジュールの交換はできません。交換の際は、器具ごと交換してください。
3.LEDには発光色や明るさにバラツキがありますので予めご了承ください。
4.屋外及びこれに類する場所に使用する場合は、ハブねじ部から雨水が侵入しないよう防水シールを施してください。
5.ケーブル工事される場合は、弊社ケーブルグランドをご使用ください。
6.-20℃～+40℃の周囲温度でご使用ください。

▲ 安全上のご注意

- ◆この器具は水平な天井取付け専用器具です。指定外での取付けは行わないでください。落下の原因や、防爆性能保持が出来なくなる恐れがあります。
- ◆振動や衝撃の多い場所、腐食性ガスの発生する場所、湿度が85%を越える場所では使用しないでください。落下、感電の原因となります。
- ◆塩害地域で使用の場合は、弊社までお問合せください。

名称		IEC整合防爆型 ERXLL1 LED灯 パイプ吊 (セラミックメタルハライド灯360W相当) (水銀灯700W相当)					
8	ロックナット	可鍛鋳鉄	防爆構造	ExdII B+H ₂ T5	尺度: 1/8	第3角法	単位: mm
7	位置ボックス	アルミダイカスト	検定型式	ERXLL1100	承認	検図	製図
6	吊下用パイプ	鋼管φ34			設計		
5	防水カバー	合成ゴム	検定番号	※1 第TC22256X号(ガード無し) 第TC22257X号(ガード有り)	新島	柏	横田
4	パイプ保持	アルミ鋳物			武藤		
3	LEDモジュール	組立品	伊東電機株式会社				
2	前面ガラス	強化ガラス	作成	2017.9.21	図番	HK815119	
1	灯体	アルミダイカスト	品番				
品番	部品名	材質	摘要				