

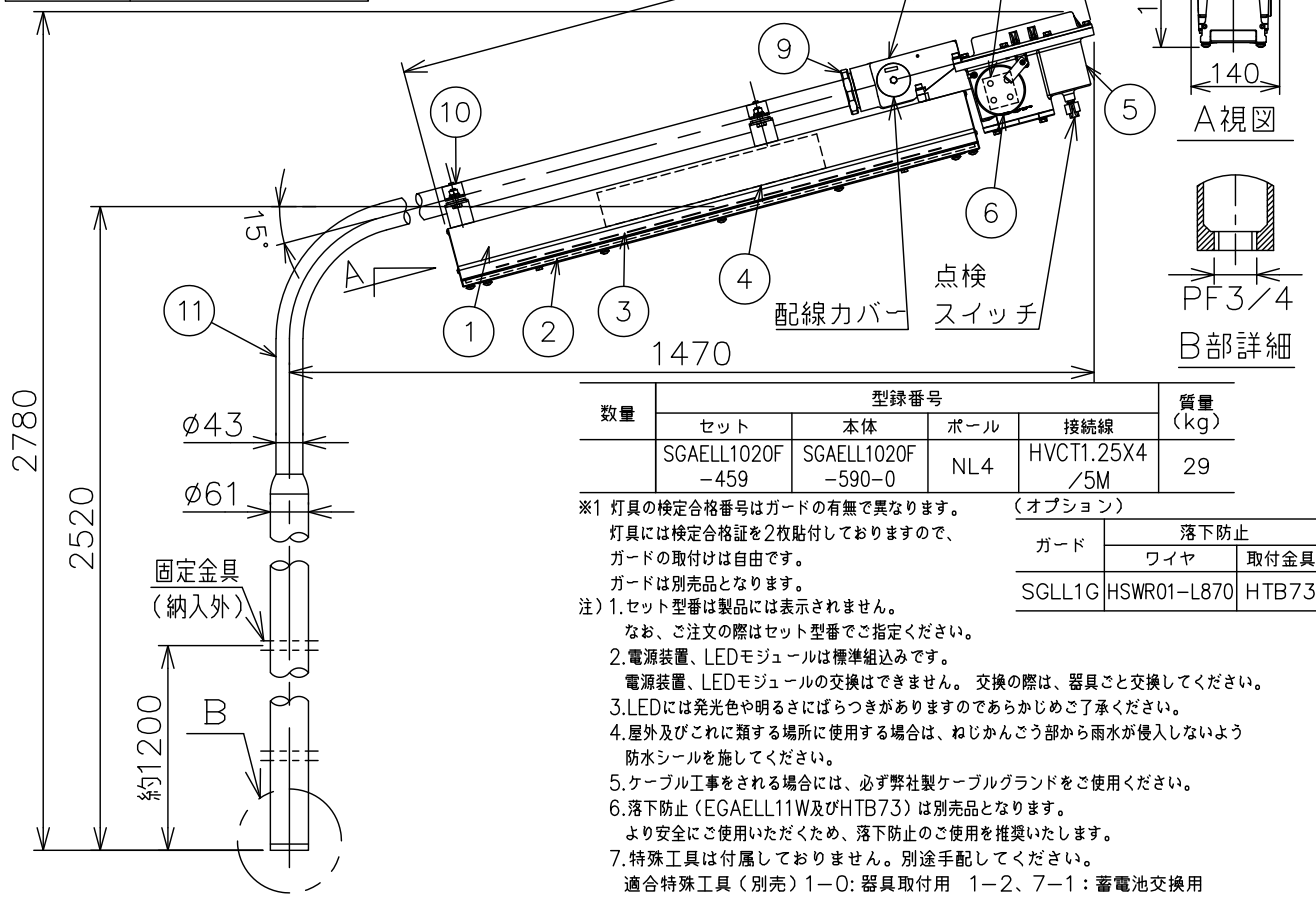
防爆構造	常用灯 Ex ec IIC T6 Gc 電源 Ex db IIC T6 Gb 非常灯 Ex d IIB T6
検定型式	常用灯 SGLL1020 電源 PUB1-160/111/136 非常灯 EGBELL1013
検定番号	常用灯 第TC22632号(ガード無し) 常用灯 第TC22633号(ガード有り) 電源 第TC22643号 非常灯 第TC22287X号

温度等級	T1 T2 T3 T4 T5 T6
電気機器の分類	II A II B
この防爆範囲で使用できます	
※この器具はZone2(第二類危険箇所)専用器具です。 検定合格品は、常用灯器具及び常用灯電源、非常灯が対象となります。 連結箱は安全増防爆構造となります。	

EPL Gc	屋内外用
噴流形(IP65)	モニタ付



評価番号
LALE-019



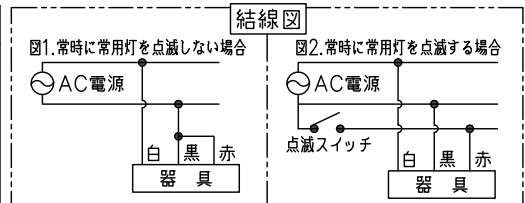
数量	型録番号				質量 (kg)
	セット	本体	ポール	接続線	
	SGAELL1020F-459	SGAELL1020F-590-0	NL4	HVCT1.25X4/5M	29

※1 灯具の検定合格番号はガードの有無で異なります。
灯具には検定合格証を2枚貼付しておりますので、ガードの取付けは自由です。
ガードは別売品となります。
注) 1. セット型番は製品には表示されません。
なお、ご注文の際はセット型番をご指定ください。
2. 電源装置、LEDモジュールは標準組み込みです。
電源装置、LEDモジュールの交換はできません。交換の際は、器具ごと交換してください。
3. LEDには発光色や明るさにばらつきがありますのであらかじめご了承ください。
4. 屋外及びこれに類する場所に使用する場合は、ねじかんごう部から雨水が浸入しないよう防水シールを施してください。
5. ケーブル工事をされる場合には、必ず弊社製ケーブルグラウンドをご使用ください。
6. 落下防止 (EGAELL11W及びHTB73) は別売品となります。
より安全にご使用いただくため、落下防止のご使用を推奨いたします。
7. 特殊工具は付属しておりません。別途手配してください。
適合特殊工具 (別売) 1-0: 器具取付用 1-2、7-1: 蓄電池交換用

ガード	落下防止	
	ワイヤ	取付金具
SGLL1G	HSWR01-L870	HTB73

安全上のご注意

- ◆器具を安全に使用するためには、カタログや取扱説明書を参照していただく必要があります。
- ◆5℃~35℃の周囲温度以外の場所では使用しないでください。
- ◆この器具は指定のポール取付専用器具です。器具の取付姿勢は照射面を下向きにしてください。指定以外での取付けはしないでください。落下の原因や、性能保持ができなくなるおそれがあります。
- ◆振動や衝撃の多い場所、腐食性ガスの発生する場所、湿度が85%を超える場所では使用しないでください。
- ◆塩害地域で使用する場合は、弊社までお問い合わせください。



即時点灯性 (切替動作試験)	・66%電圧で非常点灯へ切替 ・0.2秒以内に非常点灯へ切替	定格光束 (常時)	100%点灯 2940 lm 70%点灯 2100 lm
高温動作	・周囲温度70℃で62分以上 照度維持率50%以上を確保	非常時光束	2000 lm
照度1ルクスの確保	・常温時に床面照度2lxを確保	常用灯LED光源寿命	60000時間 (光束維持率90%)
		平均演色評価数	Ra83

定格電圧	周波数	100%点灯		70%点灯	
		入力電力	入力電流	入力電力	入力電流
100V	50/60 Hz	23.4W	239mA	17.6W	181mA
200V		23.8W	128mA	18.0W	99mA
242V		24.1W	111mA	18.3W	87mA

建設省告示第1830号に定める事項

光源の種類	LEDモジュール接続端子部の材料	照明器具内の電線の種類	非常用電源
LEDモジュール	銅合金	二種ビニル絶縁電線 ふっ素樹脂絶縁電線	電源内蔵形

※2 出荷時は100%点灯となっております。
70%点灯への切替は取扱説明書をご確認ください。

仕上色	前面: 白色 (近似マンセルN9.5) その他: グレイ (近似マンセルN7)
-----	--

11	ポール	鋼管	溶融亜鉛めっき
10	ポールクランプ	銅板	溶融亜鉛めっき
9	パッキン締付金具	アルミ鋳物	塗装
8	連結箱	アルミ鋳物	塗装
7	蓄電池	Ni-MH	H6-SW (7.2V 3300mAh)
6	非常灯LEDモジュール	組立品	JIS C 8154 : 2015適合
5	非常灯本体	アルミ鋳物	塗装
4	常用灯電源	組立品	
3	常用灯LEDモジュール	組立品	
2	前面ガラス	強化ガラス t5.0	フロスト
1	常用灯本体	アルミ押出材	塗装

名称 IEC規格整合防爆型非常用LED照明器具
Hf蛍光灯 1灯用相当
フロストタイプ L形スタンド灯

防爆構造 別欄に記載 尺度: 1/12 第3角法 単位: mm

検定型式 別欄に記載 承認 検図 製図 設計

検定番号 別欄に記載 小川 柏 大貫 武月

伊東電機株式会社

作成 2022.3.24 図番 HS000493