

防爆構造	常用灯 Ex ec IIC T6 Gc 電源 Ex db IIC T6 Gb 非常灯 Ex d IIB T6
検定型式	常用灯 SGLL1040 電源 PUB1-199/165/196 非常灯 EGBELL1013
検定番号	常用灯 第TC22633号(ガード無し) 電源 第TC22643号 非常灯 第TC22287X号

温度等級	T1 T2 T3 T4 T5 T6
電気機器の分類	IIA IIB
この防爆範囲で使用できます	
※この器具はZone2(第二类危険箇所)専用器具です。 検定合格品は、常用灯器具及び常用灯電源、非常灯が対象となります。	
※器具、位置ボックスは安全増防爆構造となります。	

EPL Gc 屋内外用

噴流形(IP65)

モニタ付



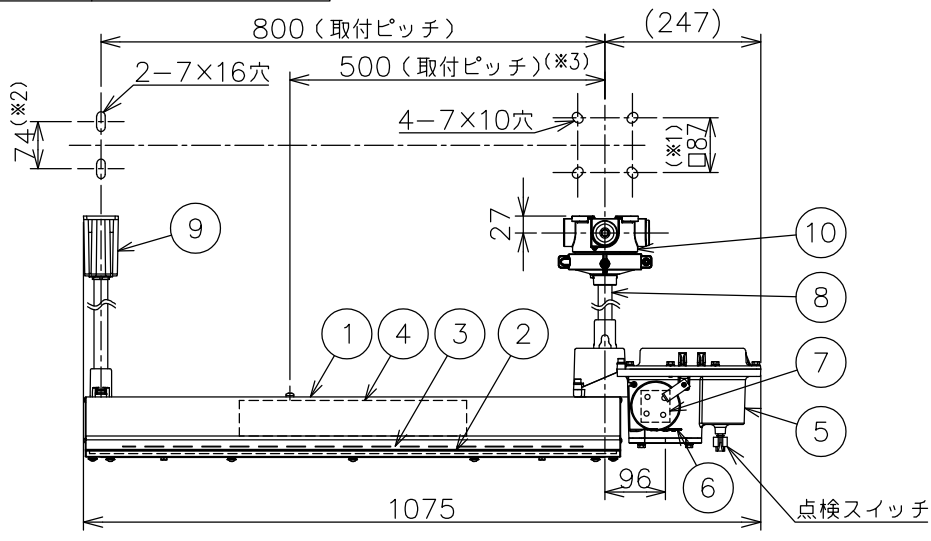
評価番号

LALÉ-019

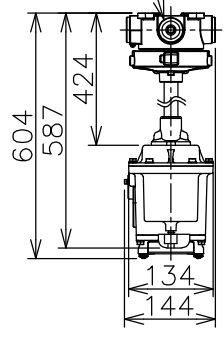
※1 位置ボックスの取付ピッチは、□85~□89の範囲です。

※2 吊下金具の取付ピッチは、65~83の範囲です。

※3 取付ピッチ500に取付可能です。
取付方法については、取扱説明書をご参照ください。



ハブ方出：4方向
プラグ3個付



数量	ハブ寸法	型録番号				質量 (kg)
		セット	本体	吊具	落下防止ワイヤ	
16 (PF1/2)	SGAELL1040-119A/16	SGAELL1040-119A/16	HTP1410/16	HSWR02-L870	16.4	
22 (PF3/4)	SGAELL1040-119A/22	SGAELL1040-119A/22	HTP1410/22	HSWR02-L870		
28 (PF1)	SGAELL1040-119A/28	SGAELL1040-119A/28	HTP1410/28	HSWR02-L870		

※4 灯具の検定合格番号はガードの有無で異なります。
灯具には検定合格証を2枚貼付しております。
ガードの取付けは自由です。ガードは別売品となります。

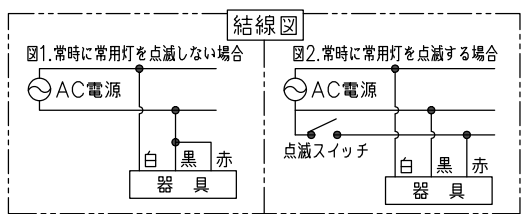
(オプション)
ガード
SGLL1G

- 注) 1.電源装置、LEDモジュールは標準組込みです。
電源装置、LEDモジュールの交換はできません。交換の際は、器具ごと交換してください。
2.LEDには発光色や明るさにばらつきがありますのであらかじめご了承ください。
3.屋外及びこれに類する場所に使用する場合は、ねじかんごう部から雨水が侵入しないよう防水シールを施してください。
4.ケーブル工事をされる場合には、必ず弊社製ケーブルグランドをご使用ください。
5.付属の落下防止ワイヤを必ずご使用ください。取付方法は取扱説明書をご確認ください。
6.特殊工具は付属していません。別途手配してください。

適合特殊工具(別売)	1-0: 器具取付用	1-2、7-1: 蓄電池交換用
定格光束(常時)	100%点灯 6200 lm	70%点灯 4410 lm
非常時光束	2000 lm	
常用灯LED光源寿命	60000時間(光束維持率90%)	
平均演色評価数	Ra83	

即時点灯性 (切替動作試験)	・66%電圧で非常点灯へ切替 ・0.2秒以内に非常点灯へ切替
高温動作	・周囲温度70℃で62分以上 照度維持率50%以上を確保
照度1ルクスの確保	・常温時に床面照度2lxを確保

建設省告示第1830号に定める事項			
光源の種類	LEDモジュール接続端子部の材料	照明器具内の電線の種類	非常用電源
LEDモジュール	銅合金	二種ビニル絶縁電線 ふっ素樹脂絶縁電線	電源内蔵形



定格電圧	周波数	100%点灯		70%点灯	
		入力電力	入力電流	入力電力	入力電流
100V	50/60 Hz	40.6W	412mA	29.1W	296mA
200V		40.2W	213mA	29.0W	157mA
242V		40.8W	183mA	29.6W	137mA

※5 出高時は100%点灯となっております。
70%点灯への切替えは取扱説明書をご確認ください。

仕上色 前面：白色(近似マンセルN9.5)
その他：グレイ(近似マンセルN7)

△ 安全上のご注意

- ◆器具を安全に使用するためには、カタログや取扱説明書を参照していただく必要があります。
- ◆5℃~35℃の周囲温度以外の場所では使用しないでください。
- ◆この器具は水平な天井取付け専用器具です。指定外での取付けは行わないでください。落下の原因や、防湿性能保持が出来なくなるおそれがあります。
- ◆振動や衝撃の多い場所、腐食性ガスの発生する場所、湿度が85%を越える場所では使用しないでください。
- ◆塩害地域で使用する場合は、最寄りの弊社営業所までお問合せください。

10	位置ボックス	アルミダイカスト	塗装
9	吊下金具	アルミダイカスト	塗装
8	吊下パイプ	ステンレス鋼管 φ21.7	塗装
7	蓄電池	Ni-MH	H6-SW (7.2V 3300mAh)
6	非常灯LEDモジュール	組立品	JIS C 8154 : 2015適合
5	非常灯本体	アルミ鋳物	塗装
4	常用灯電源	組立品	
3	常用灯LEDモジュール	組立品	
2	前面ガラス	強化ガラス t5.0	
1	常用灯本体	アルミ押出材	塗装
品番	部品名	材質	摘要

名	安全増防爆型非常用LED照明器具 SGAELL1			Zone2専用
称	パイプ吊形 (Hf蛍光灯2灯用相当)			30分定格
				電池内蔵形
防爆構造	別欄に記載	尺度：1/12	第3角法	単位：mm
検定型式	別欄に記載	承認	検図	製図
検定番号	別欄に記載	設計	小川	武田
			柏	鈴木
伊東電機株式会社				
作成	2023.11.14	図番	HS001019	