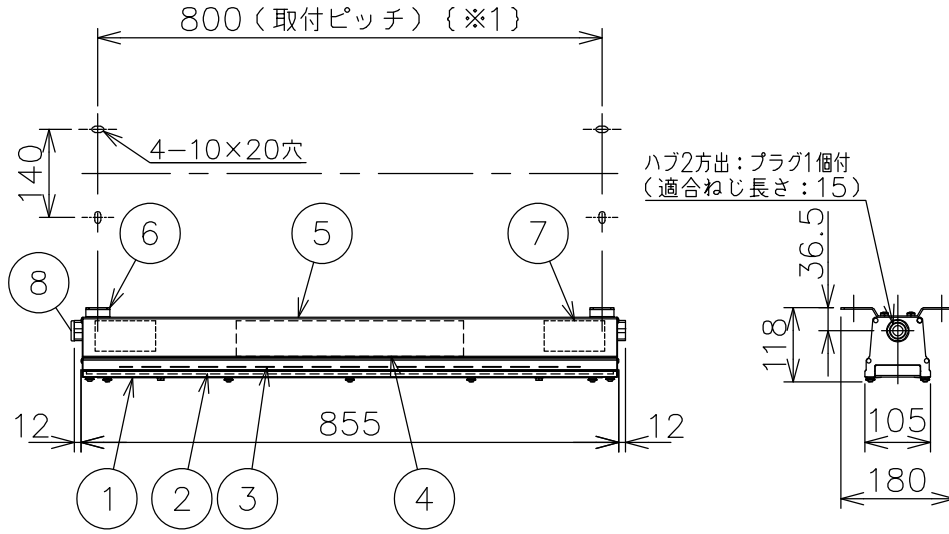


温度等級	T1	T2	T3	T4	T5	T6
電気機器の分類	この防爆範囲で使用できます					
II A						
II B						
II C						

EPL Gc 屋内外用
噴流形 (IP65)

※ この器具はZone2 (第二類危険箇所) 専用器具です。
検合格品は、灯具及び電源装置が対象となります。
接続箱は安全増防爆構造となります。
※1 取付ピッチ500は別途お問合せください。



数量	Hub寸法	型録番号	質量 (kg)	(オプション)	
				型録番号	ガード
	16 (PF1/2)	SGLL1020F-199/16	8.9	SGLL1G	
	22 (PF3/4)	SGLL1020F-199/22			

定格 (AC100~242V)		段調光機能付 (※4)			
定格電圧	周波数	100%点灯		70%点灯	
		入力電力	入力電流	入力電力	入力電流
100V	50/60 Hz	20.9W	213mA	15.1W	155mA
200V		21.0W	108mA	15.2W	79mA
242V		21.0W	91mA	15.2W	67mA
定格光束		2940lm		2100lm	
光源色		5000K			
演色性		Ra83			

※2 灯具の検合格番号はガードの有無で異なります。
灯具には検合格証を2枚貼付しておりますので、ガードの取付けは自由です。
ガードは別売品となります。

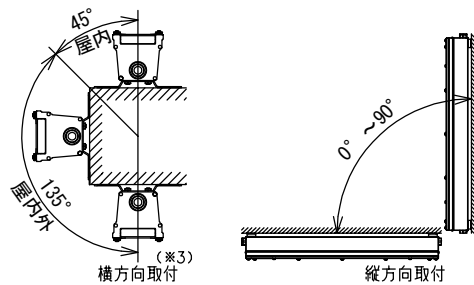
- 注) 1. 電源装置、LEDモジュールは標準組込みです。電源装置、LEDモジュールの交換はできません。交換の際は、器具ごと交換してください。
2. LEDには発光色や明るさにばらつきがありますのであらかじめご了承ください。
3. 屋外及びこれに類する場所に使用する場合は、ねじかんごう部から雨水が侵入しないよう防水シールを施してください。
4. ケーブル工事をされる場合は、必ず、弊社ケーブルグランドをご使用ください。
5. -20℃~+50℃の周囲温度でご使用ください。
6. 特殊工具は付属しておりません。別途手配してください。適合特殊工具 (別売) ボックススパナ [3-1] : 器具開閉用

※4 出荷時は100%点灯となっております。
70%点灯への切替は取扱説明書をご確認ください。

仕上色	前面: 白色 (近似マンセルN9.5) その他: グレイ (近似マンセルN7)
-----	--

安全上のご注意

- ◆器具を安全に使用するためには、カタログや取扱説明書を参照していただく必要があります。
- ◆器具内送り配線はφ1.25となります。送り電流値にご注意ください。
- ◆この器具は右図の取付角度範囲、姿勢にて使用できます。ただし、上45° (※3) の取付範囲でのご使用は水のかからない場所でご使用ください。
取付面は器具重量に十分たえられる強度を確保してください。落下の原因や、防爆性能保持が出来なくなる恐れがあります。
- ◆振動や衝撃の多い場所、腐食性ガスの発生する場所、湿度が85%を越える場所では使用しないでください。落下、感電の原因となります。
- ◆塩害地域で使用する場合は、弊社までお問合せください。



名称		防爆型蛍光灯代替LED照明器具 SGLL1 特殊直付形 (Hf蛍光灯 1灯用相当 フロストタイプ)				Zone2専用		
8	プラグ	アルミダイカスト		防爆構造	灯具 Ex ec IIC T6 Gc 電源 Ex db IIC T6 Gb	尺度: 1/12	第3角法	単位: mm
7	接続箱	アルミ鋳物		検定型式	灯具 SGLL1020 電源 PUB1-160/111/136	承認	検図	製図
6	取付金具	ステンレス板				検定番号	※2 灯具 (第TC22632号 (ガード無し) 第TC22633号 (ガード有り)) 電源 第TC22643号	小
5	本体	アルミ押出材	塗装	伊東電機株式会社				
4	電源装置	組立品						
3	LEDモジュール	組立品		作成	2022.5.30	図番	TS000038	
2	前面ガラス	強化ガラス t5.0	フロスト					
1	前面	アルミ押出材	塗装					
品番	部品名	材質	摘要					