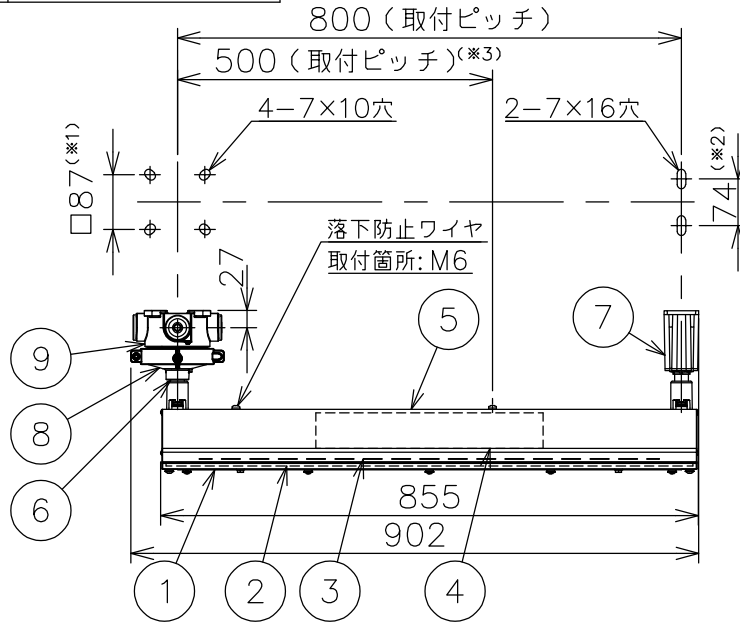


温度等級	T1	T2	T3	T4	T5	T6
電気機器の分類	この防爆範囲で使用できます					
II A						
II B						
II C						

EPL Gc 屋内外用  
噴流形 (IP65)

※ この器具はZone2 (第二類危険箇所) 専用器具です。  
検定合格品は、灯具及び電源装置が対象となります。  
吊具、位置ボックスは安全増防爆構造となります。

- ※1 位置ボックスの取付ピッチは、  
□85~□89の範囲です。
- ※2 吊下金具の取付ピッチは、  
65~83の範囲です。
- ※3 取付ピッチ500に取付可能です。  
取付方法については、取扱説明書をご参照ください。



数量	ハブ寸法	セット型番	型録番号		質量 (kg)
			本体	吊具	
	16 (PF1/2)	SGLL1040F-129/16	SGLL1040F-190-0	HTP249/16	9.4
	22 (PF3/4)	SGLL1040F-129/22		HTP249/22	
	28 (PF1)	SGLL1040F-129/28		HTP249/28	

(オプション)

型録番号	
ガード	落下防止ワイヤ
SGLL1G	HSWR01(2)-L560

※4 灯具の検定合格番号はガードの有無で異なります。

灯具には検定合格証を2枚貼付しておりますので、ガードの取付けは自由です。ガードは別売品となります。

- 注) 1. セット型番は製品には表示されません。なお、ご注文の際はセット型番をご指定ください。  
2. 電源装置、LEDモジュールは標準組込みです。電源装置、LEDモジュールの交換はできません。交換の際は、器具ごと交換してください。  
3. LEDには発光色や明るさにばらつきがありますのであらかじめご了承ください。  
4. 屋外及びこれに類する場所に使用する場合は、ねじかんごう部から雨水が侵入しないよう防水シールを施してください。  
5. ケーブル工事をされる場合は、必ず、弊社ケーブルグランドをご使用ください。  
6. -20℃~+50℃の周囲温度でご使用ください。  
7. 落下防止ワイヤ取付用ねじは付属されておられません。耐食性を考慮したねじをご用意ください。  
推奨取付ねじ: アイボルトM6 ねじ長さ14以上  
取付方法は取扱説明書をご確認ください。

8. 特殊工具は付属していません。別途手配してください。  
適合特殊工具 (別売) 六角棒スパナ [1-0]: 器具取付用

定格 (AC100~242V) 段調光機能付 (\*5)

定格電圧	周波数	100%点灯		70%点灯	
		入力電力	入力電流	入力電力	入力電流
100V	50/60 Hz	38.1W	386mA	26.6W	270mA
200V		37.4W	193mA	26.2W	137mA
242V		37.7W	163mA	26.5W	117mA
定格光束		5150lm		3660lm	
光源色		5000K			
演色性		Ra83			

※5 出荷時は100%点灯となっております。  
70%点灯への切替えは取扱説明書をご確認ください。

▲ 安全上のご注意

- ◆器具を安全に使用するためには、カタログや取扱説明書を参照していただく必要があります。
- ◆この器具は水平な天井取付け専用器具です。指定外での取付けは行わないでください。  
落下の原因や、防爆性能保持が出来なくなる恐れがあります。
- ◆振動や衝撃の多い場所、腐食性ガスの発生する場所、湿度が85%を超える場所では使用しないでください。落下、感電の原因となります。
- ◆障害地域で使用する場合は、弊社までお問合せください。

仕上色 前面: 白色 (近似マンセルN9.5)  
その他: グレイ (近似マンセルN7)

名	安全増防爆型蛍光灯代替LED照明器具 SGLL1			Zone2専用
称	直付形 フロストタイプ (Hf蛍光灯 2灯用相当)			
防爆構造	灯具 Ex ec IIC T6 Gc	電源 Ex db IIC T6 Gb	尺度: 1/12	第3角法 単位:mm
検定型式	灯具 SGLL1040	電源 PUB1-199/165/196	承認	検図 製図 設計
検定番号	※4 灯具 第TC22632号 (ガード無し) 第TC22633号 (ガード有り) 電源 第TC22643号		小川	武田
伊東電機株式会社				
作成	2023.12.18	図番	TS000042	

品番	部品名	材質	摘要
9	位置ボックス	アルミダイカスト	塗装
8	フランジ	アルミダイカスト	塗装
7	吊下金具	アルミダイカスト	塗装
6	吊下パイプ	ステンレス鋼 φ21.7	塗装
5	本体	アルミ押出材	塗装
4	電源装置	組立品	
3	LEDモジュール	組立品	
2	前面ガラス	強化ガラス t5.0	フロスト
1	前面	アルミ押出材	塗装

