

屋内外用 +50℃対応 EPL Gc IP65

温度等級	T1	T2	T3	T4	T5	T6
電気機器の分類	この防爆範囲で使用できます					
II A						
II B						
H2						

※1 Zone2（第二類危険箇所）に使用することが
できる検定合格品です。
検定合格品は、灯具が対象です。
接続箱は安全増防爆構造です。

定格（AC100～242V）

定格電圧	100V	200V	242V
入力電力	20.6W	20.6W	20.7W
入力電流	0.208A	0.107A	0.091A
周波数	50/60Hz		

仕上色	7.5BG 6/1.5
光源色	5000K（昼白色）相当
定格光束	3560lm
LED 光源寿命	60000時間（光束維持率90%）
演色性	Ra83

数量	セット型番	型録番号				質量 (kg)
		灯具	ポール	落下防止ワイヤ	落下防止金具	
	SRXLL4020-419A	SRXLL4020-490-0	NS3	HSWR02-L560	HTB53	17.3

※ ポール内接続電線を付属いたします。（HIV 2mm² 約5m×3本）

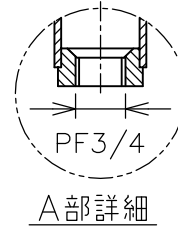
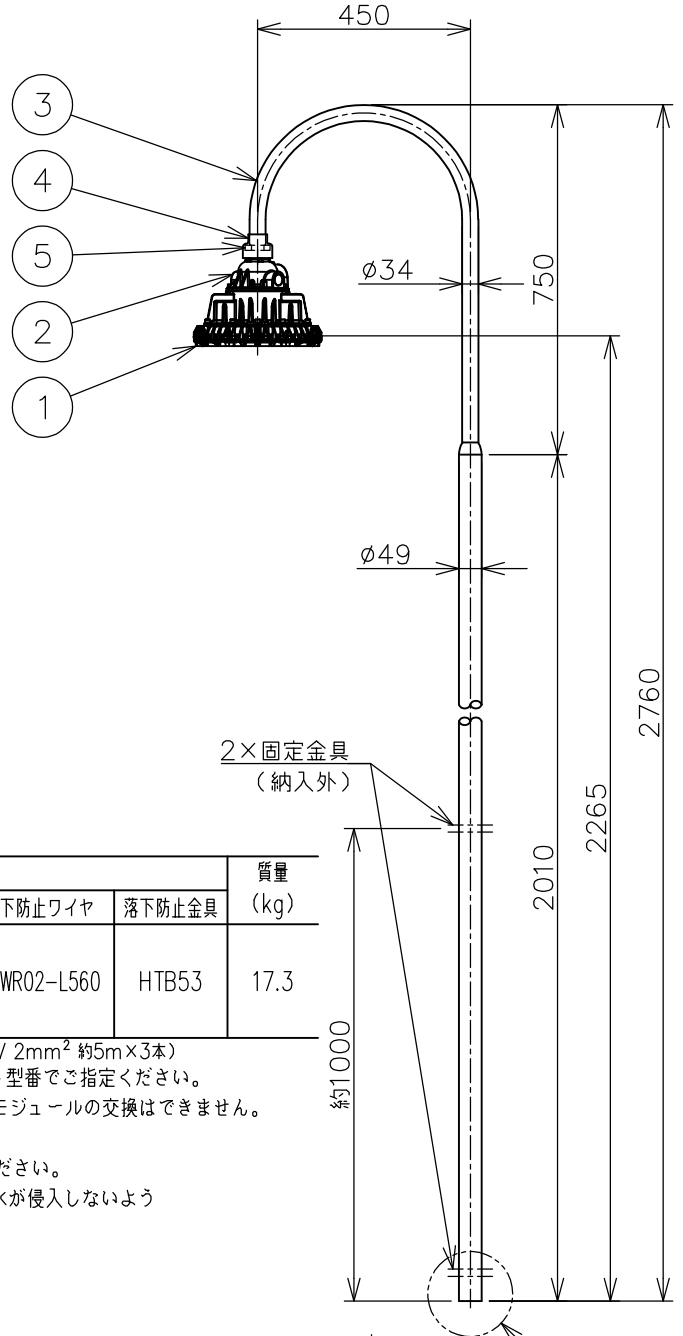
- 注）1.セット型番は製品には表示されません。なお、ご注文の際はセット型番でご指定ください。
2.LED電源、LEDモジュールは標準組み込みです。LED電源、LEDモジュールの交換はできません。
交換の際は、器具ごと交換してください。
3.LEDには発光色や明るさにバラツキがありますので予めご了承ください。
4.屋外及びこれに類する場所に使用する場合、ハブねじ部から雨水が侵入しないよう防水シールを施してください。
5.-20℃～+50℃の周囲温度でご使用ください。
6.ポールの固定は必ず2箇所を固定してください。

※2 本製品はガードの有無で検定合格番号が異なります。
器具には検定合格標章を2枚貼付しておりますのでガードの取付は自由です。

- ◆オプション品（別途ご購入ください）
ガード（ERXLL4G）、パネル（ERXLL4P）
（注）ガードとパネルは同時にご使用できません。
- ◆適合特殊工具（別途ご購入ください）
1-0：ロックナット緩み止め用
1-7：配線用プラグ開閉用

△安全上のご注意

- ◆ポールは垂直に設置してください。
指定外での取付けは行わないでください。
落下の原因や、防爆性能保持が出来なくなる恐れがあります。
- ◆振動や衝撃の多い場所、腐食性ガスの発生する場所、
湿度が85%を越える場所では使用しないでください。
落下、感電の原因となります。
- ◆有害地域で使用の場合は、弊社までお問合せください。



5	ロックナット	可鍛鉄	溶融亜鉛めっき
4	防水カバー	合成ゴム	
3	ポール	鋼管	溶融亜鉛めっき
2	接続箱	アルミダイカスト	塗装
1	灯具	アルミダイカスト	塗装
品番	部品名	材質	摘要

名	安全増防爆型環形蛍光灯代替LED照明器具 SRXLL4020		
称	スタンドS形 (水銀灯100W 環形蛍光灯32+30W相当)		
防爆構造	Ex db ec IIB+H2 T6	尺度：1/16	第3角法 単位：mm
検定型式	SRXLL4020	承認	検図 製図 設計
検定番号	第TC22708号（ガード無し） 第TC22709号（ガード有り）	小川	武田 柏 鈴木
作成		2023.11.13	図番
品番		HS001102	

伊東電機株式会社