

屋内外用 +50℃対応 EPL Gc IP65

※1 Zone2 (第二類危険箇所) に使用すること
 ができる検定合格品です。
 検定合格品は、灯具が対象です。
 パイプ保持、吊具、位置ボックスは
 安全増防爆構造です。

温度等級	T1	T2	T3	T4	T5
電気機器の分類	この防爆範囲で使用できます				
	II A				
	II B				

※2 灯具は Ex db ec II B+H₂ T6 ですが、
 ポール内蔵接続箱が d2G5 のため、
 Ex db ec II B T5 の範囲でご使用ください。

定格 (AC100~242V)

定格電圧	100V	200V	242V
入力電力	27.3W	27.1W	27.2W
入力電流	0.275A	0.142A	0.123A
周波数	50/60Hz		

仕上色	7.5BG 6/1.5
光源色	5000K (昼白色) 相当
定格光束	4980lm
LED 光源寿命	60000時間 (光束維持率90%)
演色性	Ra83

数量	セット型番	質量 (kg)
	SRXLL4030-739	119.0

型録番号			
灯具	接続箱	ホルダ	
SRXLL4030-190-0	EXTBP1-A	ML28A/2L	
アーム	ポール	落下防止ワイヤ	落下防止金具
SKL-A	SKL-B	HSWR01-L560	HTB63

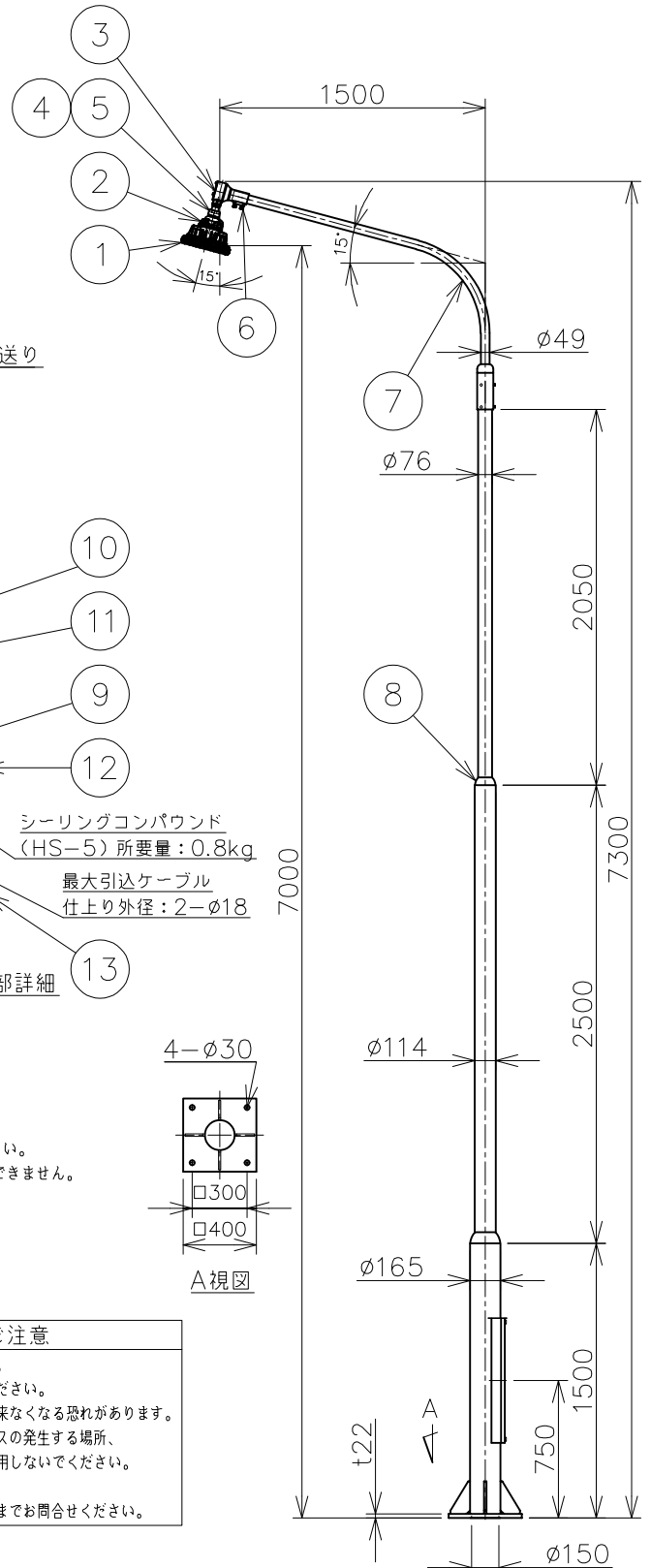
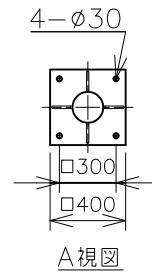
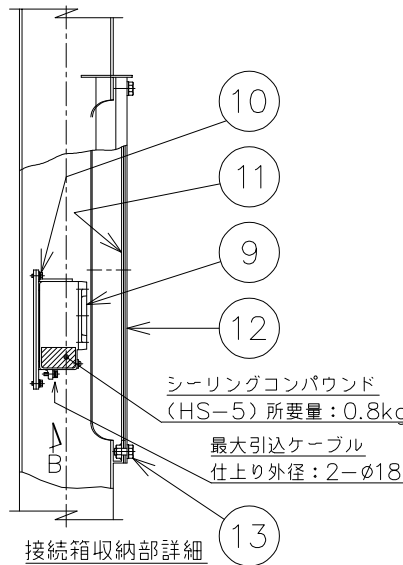
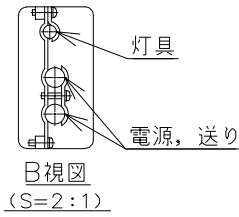
※ 灯具から接続箱までのケーブルは付属いたします。
 (VCT 3心 2mm² φ11 : 約8m)

1. セット型番は製品には表示されません。なお、ご注文の際はセット型番でご指定ください。
2. LED電源、LEDモジュールは標準組込みです。LED電源、LEDモジュールの交換はできません。交換の際は、器具ごと交換してください。
3. LEDには発光色や明るさにバラツキがありますので予めご了承ください。
4. 屋外及びこれに類する場所に使用する場合は、ハブねじ部から雨水が侵入しないよう防水シールを施してください。
5. -20℃~+50℃の周囲温度でご使用ください。

- ※3 本製品はガードの有無で検定合格番号が異なります。器具には検定合格標章を2枚貼付しておりますのでガードの取付は自由です。
- ◆ オプション品 (別途ご購入ください)
 ガード (ERXLL4G)、パネル (ERXLL4P)
 (注) ガードとパネルは同時にご使用できません。
 - ◆ 適合特殊工具 (別途ご購入ください)
 3-1 : ホルダカバー取付用

安全上のご注意

- ◆ ポールは垂直に設置してください。指定外での取付けは行わないでください。落下の原因や、防爆性能保持がなくなる恐れがあります。
- ◆ 振動や衝撃の多い場所、腐食性ガスの発生する場所、湿度が85%を越える場所では使用しないでください。落下、感電の原因となります。
- ◆ 塩害地域で使用する場合は、弊社までお問合せください。



13	カバー取付ボルト	ステンレス鋼	M12 六角
12	カバー	鋼	溶融亜鉛めっき
11	カバーパッキン	合成ゴム	
10	取付ボルト	ステンレス鋼	M6 六角
9	接続箱	鋳鉄	塗装
8	ポール	鋼管	溶融亜鉛めっき
7	アーム	鋼管	溶融亜鉛めっき
6	固定用ボルト&ナット	ステンレス鋼	M10 六角 ジョイント
5	ロックナット	可鍛鋳鉄	溶融亜鉛めっき
4	防水カバー	合成ゴム	
3	ホルダ	アルミ鋳物	塗装
2	パイプ保持	アルミダイカスト	塗装
1	灯体	アルミダイカスト	塗装
品番	部品名	材質	摘要

名称 IEC整合防爆型 SRXLL4 LED灯
 ML形構内灯 ベースプレート式
 (水銀灯250W相当)

防爆構造 Ex db ec II B+H₂ T6 尺度: 1/40 第3角法 単位: mm

検定型式 SRXLL4030

検定番号 第TC22708号 (ガード無し)
 第TC22709号 (ガード有り)

承認 検図 製図 設計

小川 柏 桐原 武田

伊東電機株式会社

作 2022.3.10 図番 HS000310 △2