

屋内外用 +50℃対応 EPL Gc IP65

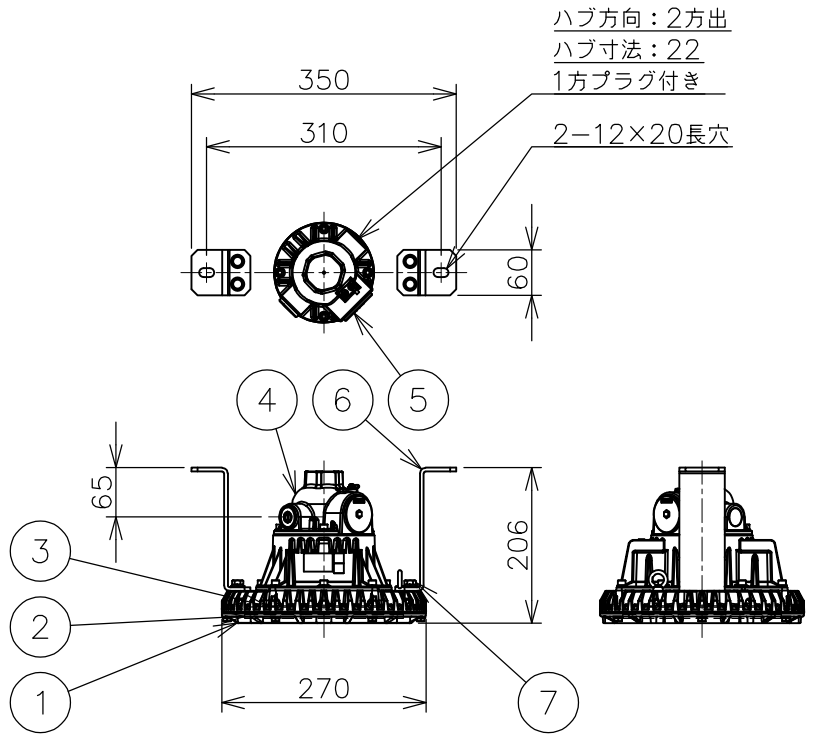
温度等級	T1	T2	T3	T4	T5
電気機器の分類	この防爆範囲で使用できます				
II A					
II B					
H2					

※1 Zone2（第二類危険箇所）に使用することが  
できる検定合格品です。  
検定合格品は、灯具が対象です。  
接続箱は安全増防爆構造です。

定格（AC100～242V）

定格電圧	100V	200V	242V
入力電力	77.2W	75.9W	75.8W
入力電流	0.776A	0.394A	0.338A
周波数	50/60Hz		

仕上色	7.5BG 6/1.5
光源色	5000K（昼白色）相当
定格光束	14800lm
LED 光源寿命	60000時間（光束維持率90%）
演色性	Ra83



ハブ方向：2方出  
ハブ寸法：22  
1方プラグ付き

2-12×20長穴

数量	ハブ寸法	セット型番	型録番号			質量 (kg)
			灯具	吊具	落下防止ワイヤ	
	22 (PF3/4)	SRXLL4080-199A/22	SRXLL4080-292-0	HTB14	HSWR02-L400	7.2

注) 1.セット型番は製品には表示されません。なお、ご注文の際はセット型番をご指定ください。

2.LED電源、LEDモジュールは標準組込みです。LED電源、LEDモジュールの交換はできません。  
交換の際は、器具ごと交換してください。

3.LEDには発光色や明るさにバラツキがありますので予めご了承ください。

4.屋外及びこれに類する場所に使用する場合は、ハブねじ部から雨水が侵入しないよう  
防水シールを施してください。

5.ケーブル工事される場合は、弊社ケーブルグランドをご使用ください。

6.-20℃～+50℃の周囲温度でご使用ください。

◆オプション品（別途ご購入ください）

ガード（ERXLL4G）、パネル（ERXLL4P）  
（注）ガードとパネルは同時にご使用できません。

◆適合特殊工具（別途ご購入ください）

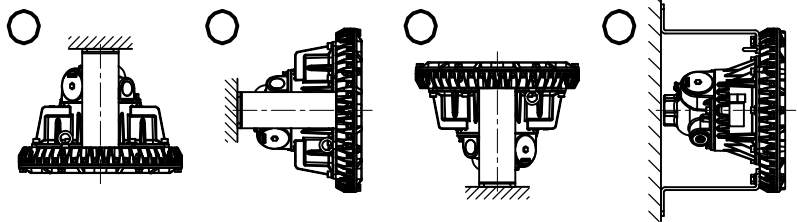
1-7：配線用プラグ開閉用

### ▲ 安全上のご注意

◆この器具は任意の角度、姿勢で取り付け可能です。  
取付面は器具質量に十分耐えられる強度を確保してください。  
不備がありますと器具の落下によるけがの原因となることが  
あります。

◆振動や衝撃の多い場所、腐食性ガスの発生する場所、  
湿度が85%を越える場所では使用しないでください。  
落下、感電の原因となります。

◆塩害地域で使用する場合は、弊社までお問合せください。



※2 本製品はガードの有無で検定合格番号が異なります。  
器具には検定合格標章を2枚貼付しておりますので  
ガードの取付は自由です。

名称		安全増防爆型LED高天井用照明器具 SRXLL4 特殊直付形 (セラミックメタルハライド灯360W相当) (水銀灯700W相当)							
7	取付ボルト	ステンレス鋼	M8 六角	防爆構造	Ex db ec IIB+H2 T5	尺度：1/10	第3角法	単位：mm	
6	取付脚	ステンレス鋼		検定型式	SRXLL4080	承認	検図	製図	設計
5	配線用プラグ	アルミダイカスト	塗装			検定番号	第TC22706号（ガード無し） 第TC22707号（ガード有り）	小川	武田
4	接続箱	アルミダイカスト	塗装	伊東電機株式会社					
3	LEDモジュール	組立品	白色系LED						
2	前面ガラス	強化ガラス		品番					
1	灯体	アルミダイカスト	塗装						
品番	部品名	材質	摘要						