

屋内外用 +50℃対応 EPL Gc IP65

ハブ方向：2方出
ハブ寸法：22
1方プラグ付き

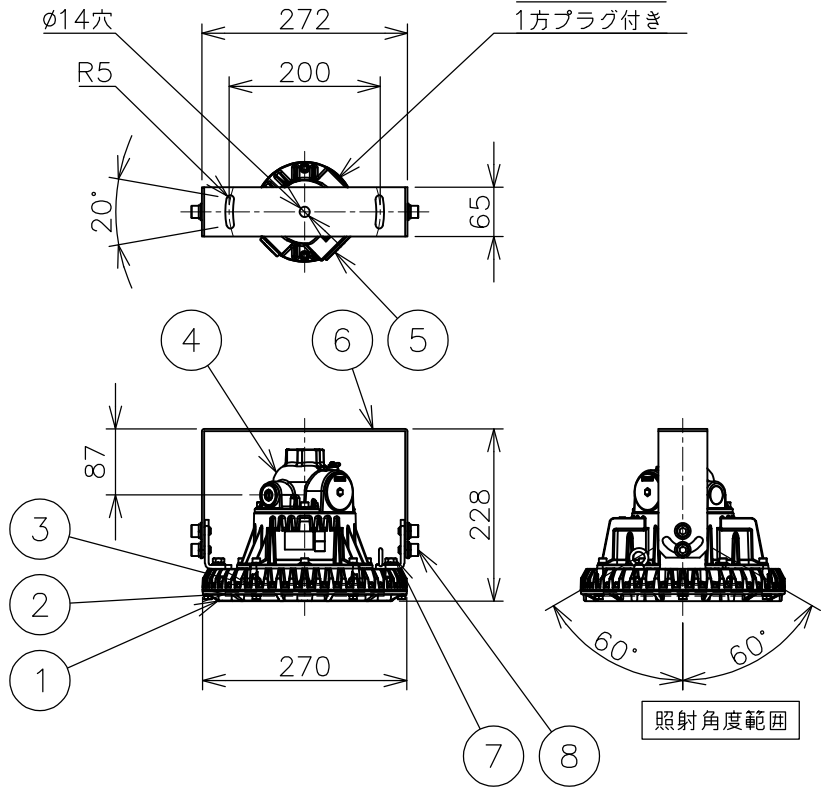
| | | | | | |
|---------|---------------|----|----|----|----|
| 温度等級 | T1 | T2 | T3 | T4 | T5 |
| 電気機器の分類 | この防爆範囲で使用できます | | | | |
| II A | | | | | |
| II B | | | | | |
| H2 | | | | | |

※1 Zone2（第二類危険箇所）に使用することが
できる検定合格品です。
検定合格品は、灯具が対象です。
接続箱は安全増防爆構造です。

定格（AC100～242V）

| | | | |
|------|---------|--------|--------|
| 定格電圧 | 100V | 200V | 242V |
| 入力電力 | 77.2W | 75.9W | 75.8W |
| 入力電流 | 0.776A | 0.394A | 0.338A |
| 周波数 | 50/60Hz | | |

| | |
|-------------|-------------------|
| 仕上色 | 7.5BG 6/1.5 |
| 光源色 | 5000K（昼白色）相当 |
| 定格光束 | 14800lm |
| LED 光源寿命 | 60000時間（光束維持率90%） |
| 演色性 | Ra83 |



| 数量 | ハブ寸法 | セット型番 | 型録番号 | | | 質量 (kg) |
|----|------------|-------------------|-----------------|-------|-------------|------------|
| | | | 灯具 | 吊具 | 落下防止ワイヤ | |
| | 22 (PF3/4) | SRXLL4080-209A/22 | SRXLL4080-292-0 | HTB24 | HSWR02-L400 | 7.9 |

注) 1.セット型番は製品には表示されません。なお、ご注文の際はセット型番をご指定ください。

2.LED電源、LEDモジュールは標準組込みです。LED電源、LEDモジュールの交換はできません。
交換の際は、器具ごと交換してください。

3.LEDには発光色や明るさにバラツキがありますので予めご了承ください。

4.屋外及びこれに類する場所に使用する場合、ハブねじ部から雨水が侵入しないよう
防水シールを施してください。

5.ケーブル工事される場合は、弊社ケーブルグランドをご使用ください。

6.-20℃～+50℃の周囲温度でご使用ください。

◆オプション品（別途ご購入ください）

ガード（ERXLL4G）、パネル（ERXLL4P）

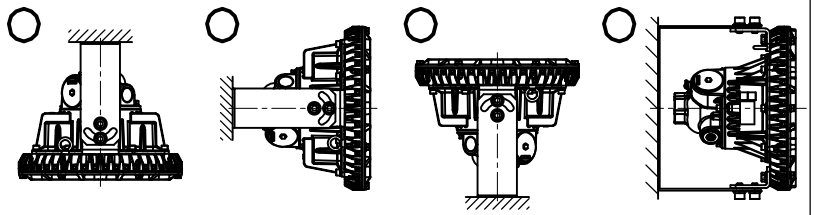
（注）ガードとパネルは同時にご使用できません。

◆適合特殊工具（別途ご購入ください）

1-7：配線用プラグ開閉用

▲ 安全上のご注意

- ◆この器具は任意の角度、姿勢で取り付け可能です。
取付面は器具質量に十分耐えられる強度を確保してください。
不備がありますと器具の落下によるけがの原因となることがあります。
- ◆振動や衝撃の多い場所、腐食性ガスの発生する場所、
湿度が85%を越える場所では使用しないでください。
落下、感電の原因となります。
- ◆塩害地域で使用する場合は、弊社までお問合せください。



※2 本製品はガードの有無で検定合格番号が異なります。
器具には検定合格標章を2枚貼付しておりますので
ガードの取付は自由です。

| | | | | |
|------|---------------------------------------------------------------------------|---------|----------|-------|
| 名称 | 安全増防爆型LED高天井用照明器具 SRXLL4 角度可変形 (セラミックメタルハライド灯360W相当) (水銀灯700W相当) | | | |
| 防爆構造 | Ex db ec IIB+H2 T5 | 尺度：1/10 | 第3角法 | 単位：mm |
| 検定型式 | SRXLL4080 | 承認 | 検図 | 製図 |
| 検定番号 | 第TC22706号（ガード無し） 第TC22707号（ガード有り） | 小川 | 武田 | 柏 |
| 作成 | 2023.11.13 | 図番 | HS001075 | |

| 品番 | 部品名 | 材質 | 摘要 |
|----|----------|----------|----------|
| 8 | 取付ボルト | ステンレス鋼 | M10 六角穴付 |
| 7 | 取付ボルト | ステンレス鋼 | M8 六角 |
| 6 | 取付脚 | ステンレス鋼 | |
| 5 | 配線用プラグ | アルミダイカスト | 塗装 |
| 4 | 接続箱 | アルミダイカスト | 塗装 |
| 3 | LEDモジュール | 組立品 | 白色系LED |
| 2 | 前面ガラス | 強化ガラス | |
| 1 | 灯体 | アルミダイカスト | 塗装 |



伊東電機株式会社