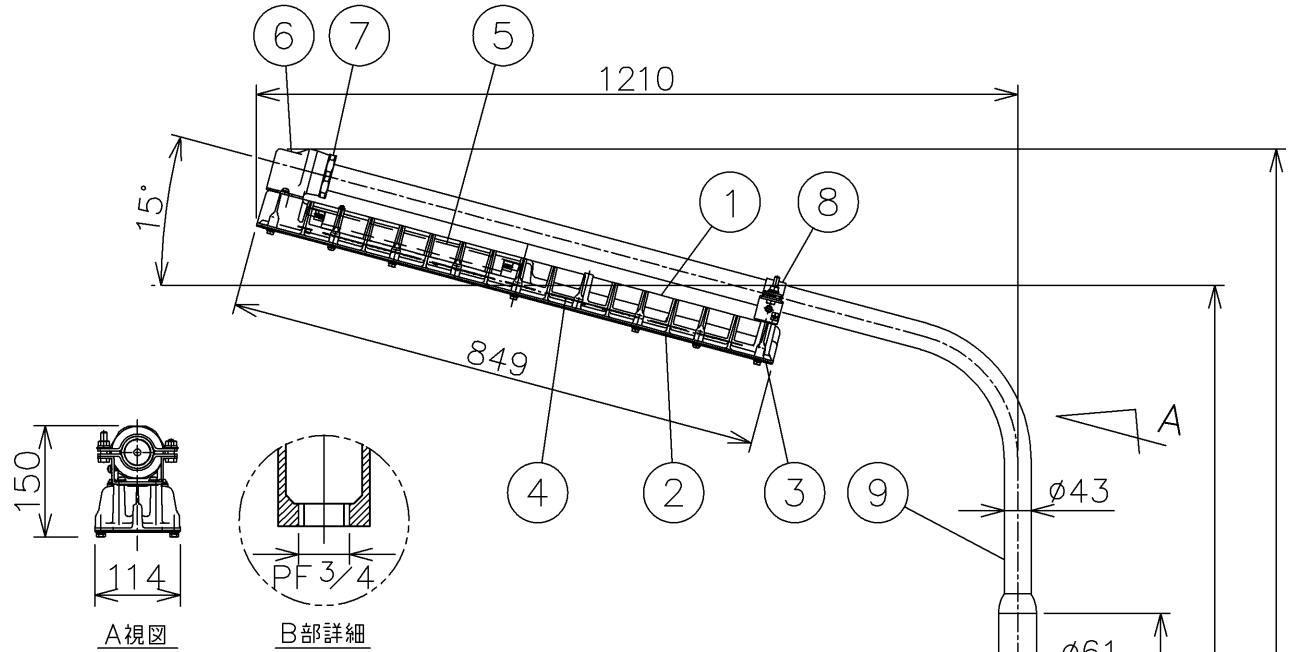


屋内外用



| | | | |
|----------------|-----------------|-----------------|-----------------|
| 定格電圧 | 100V | 200V | 242V |
| 消費電力 | 24.0W | 23.5W | 23.5W |
| 入力電流 | 0.24A | 0.12A | 0.10A |
| 突入電流 (持続時間) | 2.0A (2.3ms) | 4.6A (2.6ms) | 5.9A (2.9ms) |
| 周波数 | 50/60Hz | | |

| | |
|-------------|---------------------------------------|
| 塗装色 | 本体、連結部、 パッキン締付金具: グレー(近似マンセルN7) |
| 定格光束 | 3020 lm |
| LED光源寿命 | 60000時間 (光束維持率97%) |
| 光源色 | 昼白色タイプ(5000K相当) |
| 平均演色 評価数 | Ra83 |

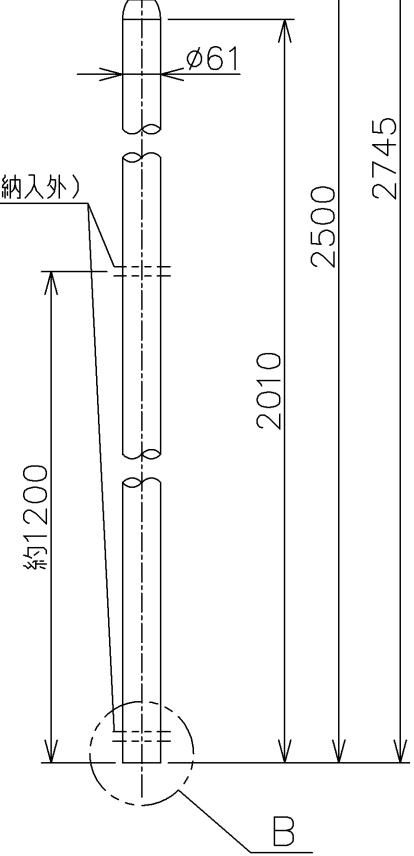
| 数量 | 入力電圧 (V) | 周波数 (Hz) | セット型番 | 本体型番 | ポール 型番 | 質量 (Kg) |
|----|-------------|-------------|--------------|----------------|-----------|------------|
| | 100~242 | 50/60 | VGLL1020-459 | VGLL1020-590-0 | NL4 | 23.5 |




- 注) 1. セット型番は製品に表示されていません。
 2. 電源装置、LEDモジュールは交換できません。
 3. LEDには発光色や明るさにばらつきがありますのであらかじめご了承ください。
 4. 口出ケーブル: VCT1.25mm² 3芯 本体外: 5mm
 5. 屋外及びこれに類する場所に使用する場合は、
 ねじかん合部から雨水が浸入しないよう防水シールを施してください。

⚠ 安全上のご注意

- 器具を安全に使用するためには、カタログや取扱説明書を参照していただく必要があります。
- -20℃~40℃の周囲温度以外の場所では使用しないでください。
- この器具は指定のポール専用器具です。器具の取付姿勢は照射面を下向きにしてください。他の姿勢で取付けを行うと落下の原因になるおそれがあります。
- 振動や衝撃の多い場所、腐食性ガスの発生する場所、湿度が85%を超える場所では使用しないでください。
- 塩害地域で使用する場合は、弊社までお問合せください。

固定金具(納入外)



| | | | | | | | | |
|-----|----------|--|---------|---|-----------|---|---|---|
| 名 称 | | 密閉型LED照明器具 VGLL1020 スタンドL形 (Hf32W×1灯用 高出力相当) | | | | | | |
| 9 | ポール | 鋼管 | 溶融亜鉛めっき | 防爆構造 | — | 尺度: 1/10 | 第3角法 | 単位: mm |
| 8 | ポールクランプ | 鋼板 | 溶融亜鉛めっき | 検定型式 | — | 承認 | 検図 | 製図 |
| 7 | パッキン締付金具 | アルミ铸件 | 塗装 | 検定番号 | — |  |  |  |
| 6 | 連結部 | アルミ铸件 | 塗装 | 保護等級 | 噴流形(IP65) | | | |
| 5 | 電源 | 組立品 | |  伊東電機株式会社 | | | | |
| 4 | LEDモジュール | 組立品 | | | | | | 作成 |
| 3 | 前面ガラス枠 | ステンレス板 | | | | | | |
| 2 | 前面ガラス | 強化ガラス | | | | | | |
| 1 | 本体 | アルミダイカスト | 塗装 | | | | | |
| 品番 | 部 品 名 | 材 質 | 摘 要 | | | | | |