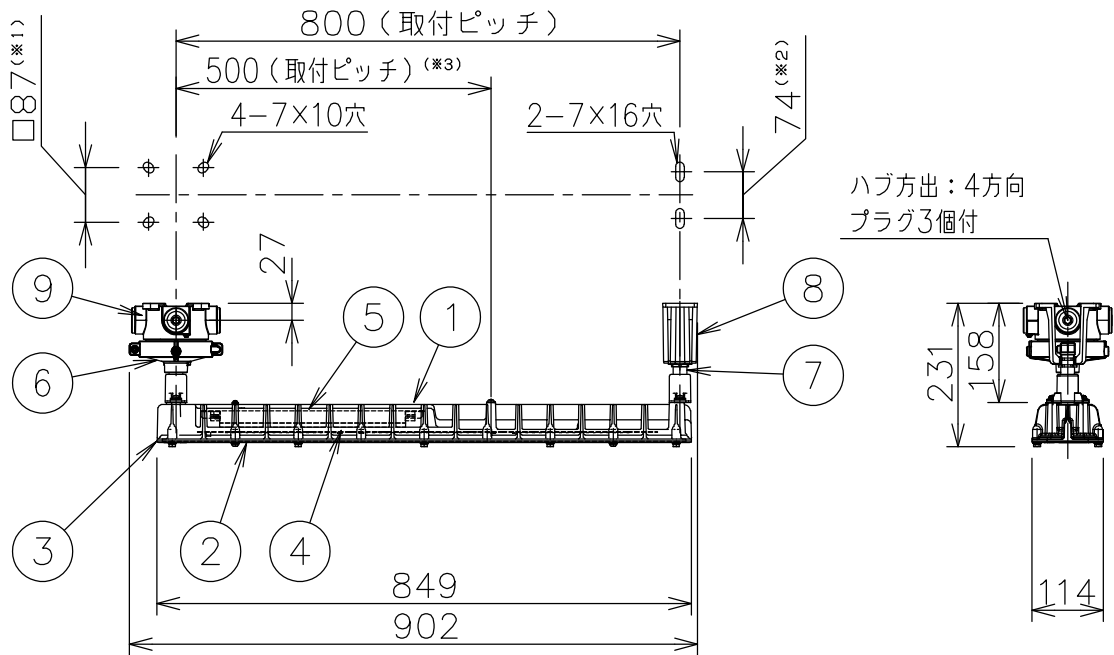


屋内外用



数量	ハブ寸法	入力電圧 (V)	周波数 (Hz)	セット型番	本体型番	吊具型番	質量 (Kg)
	16 (PF1/2)	100~242	50/60	VGLL1040-129/16	VGLL1040-190-0	HTP249/16	7.8
	22 (PF3/4)			VGLL1040-129/22		HTP249/22	
	28 (PF1)			VGLL1040-129/28		HTP249/28	

- ※1. 位置ボックスの取付ピッチは、□85~□89の範囲です。
 ※2. 吊下金具の取付ピッチは、65~83の範囲です。
 ※3. 取付ピッチ500に変更可能です。取付方法については取扱説明書を参照ください。
 注)1. 電源装置、LEDモジュールは交換できません。

2. LEDには発光色や明るさにばらつきがありますのであらかじめご了承ください。
 3. 屋外及びこれに類する場所に使用する場合は、ねじかん合部から雨水が浸入しないように防水シールを施してください。
 4. 特殊工具は付属していません。別途手配してください。
 適合特殊工具 (別売) 六角棒スパナ [1-0]

安全上のご注意

- 器具を安全に使用するためには、カタログや取扱説明書を参照していただく必要があります。
- -20℃~40℃の周囲温度以外の場所では使用しないでください。
- この器具は水平な天井取付専用器具です。指定以外での取付けはしないでください。落下の原因になるおそれがあります。
- 振動や衝撃の多い場所、腐食性ガスの発生する場所、湿度が85%を超える場所では使用しないでください。
- 塩害地域で使用する場合は、弊社までお問合せください。

定格電圧	100V	200V	242V
消費電力	43.0W	41.5W	41.5W
入力電流	0.43A	0.21A	0.18A
突入電流 (持続時間)	2.0A (2.5ms)	4.6A (2.6ms)	5.6A (2.5ms)
周波数	50/60Hz		

塗装色	グレイ (近似マンセルN7)
定格光束	5660 lm
LED光源寿命	60000時間 (光束維持率97%)
光源色	昼白色タイプ (5000K相当)
平均演色評価数	Ra83

品番				部品名				材質				摘要																							
9	位置ボックス	アルミダイカスト	塗装	8	吊下金具	アルミダイカスト	塗装	7	吊下パイプ	ステンレス鋼管	塗装	6	フランジ	アルミダイカスト	塗装	5	電源	組立品		4	LEDモジュール	組立品		3	前面ガラス枠	ステンレス板		2	前面ガラス	強化ガラス		1	本体	アルミダイカスト	塗装
名称				密閉型LED照明器具 VGLL1040 直付形 (Hf32W×2灯用 高出力相当)																															
防爆構造				-		尺度: 1/12		第3角法		単位: mm																									
検定型式				-		承認		検図		製図		設計																							
検定番号				-		小川		武田		大貫																									
保護等級				噴流形 (IP65)																															
作成				2022.11.2		図番		HK815107				△																							
伊東電機株式会社																																			