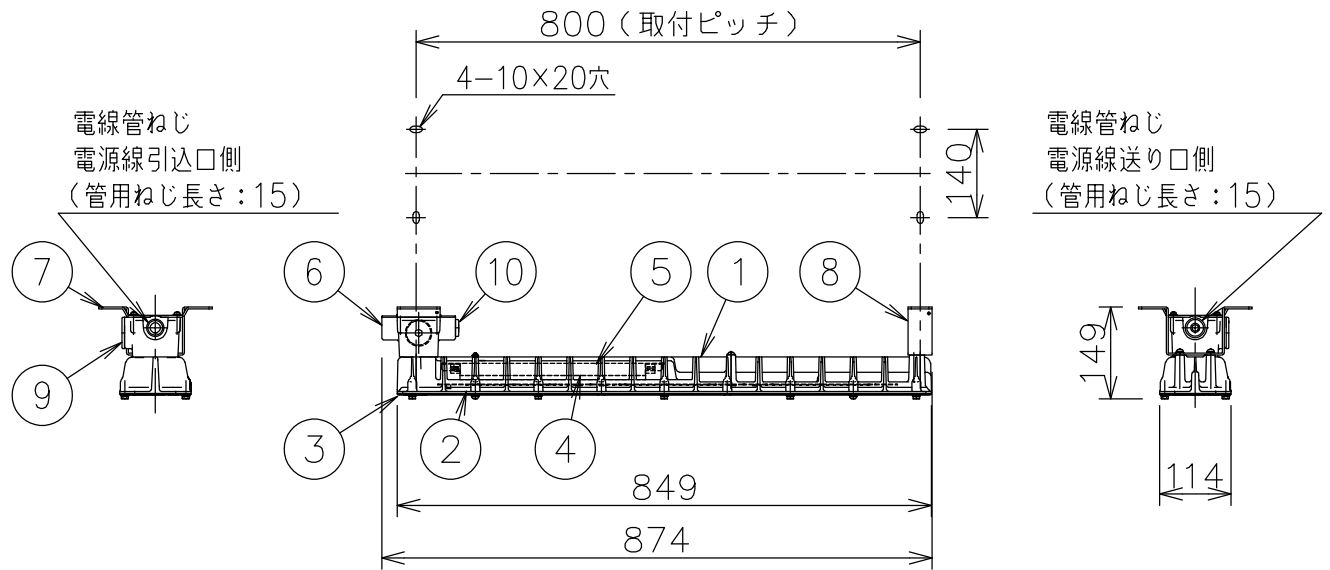


屋内外用



数量	ハブ寸法	入力電圧 (V)	周波数 (Hz)	セット型番	質量 (Kg)
	16 (PF1/2)	100~242	50/60	VGLL1040-199/16	7.1
	22 (PF3/4)			VGLL1040-199/22	

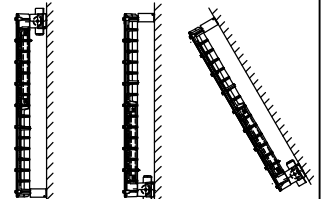
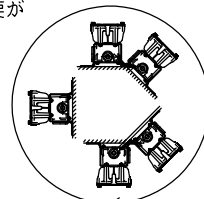
定格電圧	100V	200V	242V
消費電力	43.0W	41.5W	41.5W
入力電流	0.43A	0.21A	0.18A
突入電流 (持続時間)	2.0A (2.5ms)	4.6A (2.6ms)	5.6A (2.5ms)
周波数	50/60Hz		

- 注)1.電源装置、LEDモジュールは交換できません。
 2.LEDには発光色や明るさにばらつきがありますのであらかじめご了承ください。
 3.屋外及びこれに類する場所に使用する場合は、ねじかん合部から雨水が浸入しないように防水シールを施してください。
 4.特殊工具は付属しておりません。別途手配してください。
 適合特殊工具(別売) 六角棒スパナ [1-7]

塗装色	本体、特殊直付用アダプタ: グレイ(近似マンセルN7)
定格光束	5660 lm
LED光源寿命	60000時間(光束維持率97%)
光源色	昼白色タイプ(5000K相当)
平均演色評価数	Ra83

安全上のご注意

- 器具を安全に使用するためには、カタログや取扱説明書を参照していただく必要があります。
- -20℃~40℃の周囲温度以外の場所では使用しないでください。
- この器具は全ての取付角度範囲、姿勢にて使用出来ます。取付面は器具質量が充分耐えられる強度を確保してください。落下の原因になるおそれがあります。
- 振動や衝撃の多い場所、腐食性ガスの発生する場所、湿度が85%を超える場所では使用しないでください。
- 塩害地域で使用する場合は、弊社までお問合せください。



名				密閉型LED照明器具					
称				VGLL1040 特殊直付形 (Hf32W×2灯用 高出力相当)					
10	プラグ	アルミダイカスト		防爆構造	—	尺度: 1/12	第3角法	単位: mm	
9	配線カバー	アルミダイカスト	塗装	検定型式	—	承認	検図	製図	
8	取付金具	ステンレス板		検定番号	—	小川	武田	大貫	
7	特殊直付用取付脚	ステンレス板		保護等級	噴流形(IP65)				
6	特殊直付用アダプタ	アルミダイカスト	塗装						
5	電源	組立品		伊東電機株式会社					
4	LEDモジュール	組立品							
3	前面ガラス枠	ステンレス板							
2	前面ガラス	強化ガラス							
1	本体	アルミダイカスト	塗装						
品番	部品名	材質	摘要	作成	2022.11.2	図番	HK815109		