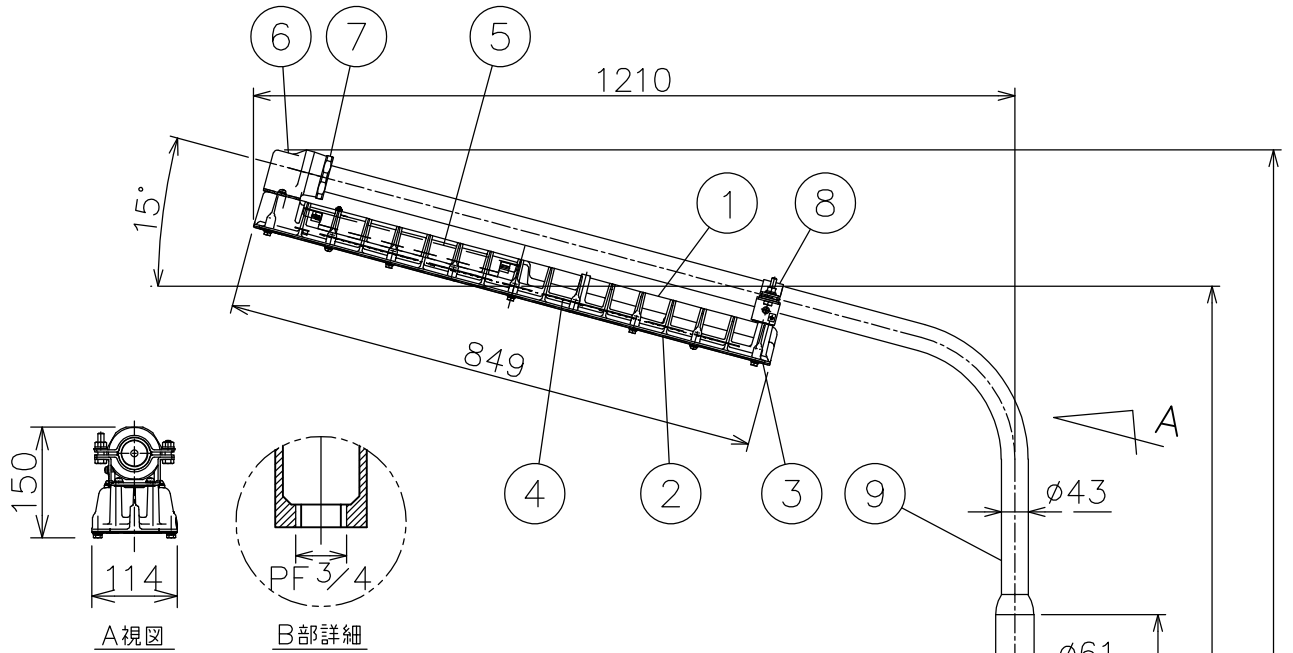


屋内外用



定格電圧	100V	200V	242V
消費電力	43.0W	41.5W	41.5W
入力電流	0.43A	0.21A	0.18A
突入電流 (持続時間)	2.0A (2.5ms)	4.6A (2.6ms)	5.6A (2.5ms)
周波数	50/60Hz		

塗装色	本体、連結部、 パッキン締付金具: グレイ(近似マンセルN7)
定格光束	5660 lm
LED光源寿命	60000時間 (光束維持率97%)
光源色	昼白色タイプ(5000K相当)
平均演色 評価値	Ra83

数量	入力電圧 (V)	周波数 (Hz)	セット型番	本体型番	ポール 型番	質量 (Kg)
	100~242	50/60	VGLL1040-459	VGLL1040-590-0	NL4	23.5

- 注) 1. セット型番は製品に表示されていません。
 2. 電源装置、LEDモジュールは交換できません。
 3. LEDには発光色や明るさにばらつきがありますのであらかじめご了承ください。
 4. 口出ケーブル: VCT1.25mm² 3芯 本体外: 5m
 5. 屋外及びこれに類する場所に使用する場合、
 ねじかん合部から雨水が浸入しないよう防水シールを施してください。

安全上のご注意

- 器具を安全に使用するためには、カタログや取扱説明書を参照していただく必要があります。
- -20℃~40℃の周囲温度以外の場所では使用しないでください。
- この器具は指定のポール専用器具です。器具の取付姿勢は照射面を下向きにしてください。他の姿勢で取付けを行うと落下の原因になるおそれがあります。
- 振動や衝撃の多い場所、腐食性ガスの発生する場所、湿度が85%を超える場所では使用しないでください。
- 塩害地域で使用する場合は、弊社までお問合せください。

固定金具(納入外)

約1200

2010

2500

2745

B

名 称				密閉型LED照明器具 VGLL1040 スタンドL形 (Hf32W×2灯用 高出力相当)				
9	ポール	鋼管	溶融亜鉛めっき	防爆構造	—	尺度: 1/12	第3角法	単位: mm
8	ポールクランプ	鋼板	溶融亜鉛めっき	検定型式	—	承認	検図	製図
7	パッキン締付金具	アルミ鋳物	塗装	検定番号	—	小川	武田	大貫
6	連結部	アルミ鋳物	塗装	保護等級	噴流形(IP65)			
5	電源	組立品		伊東電機株式会社				
4	LEDモジュール	組立品						
3	前面ガラス枠	ステンレス板		作成	2022.11.2	図番	HK815110	
2	前面ガラス	強化ガラス		△2				
1	本体	アルミダイカスト	塗装					
品番	部 品 名	材 質	摘 要					