

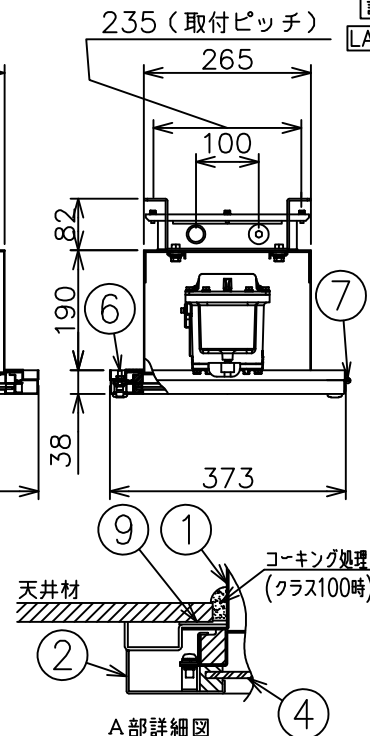
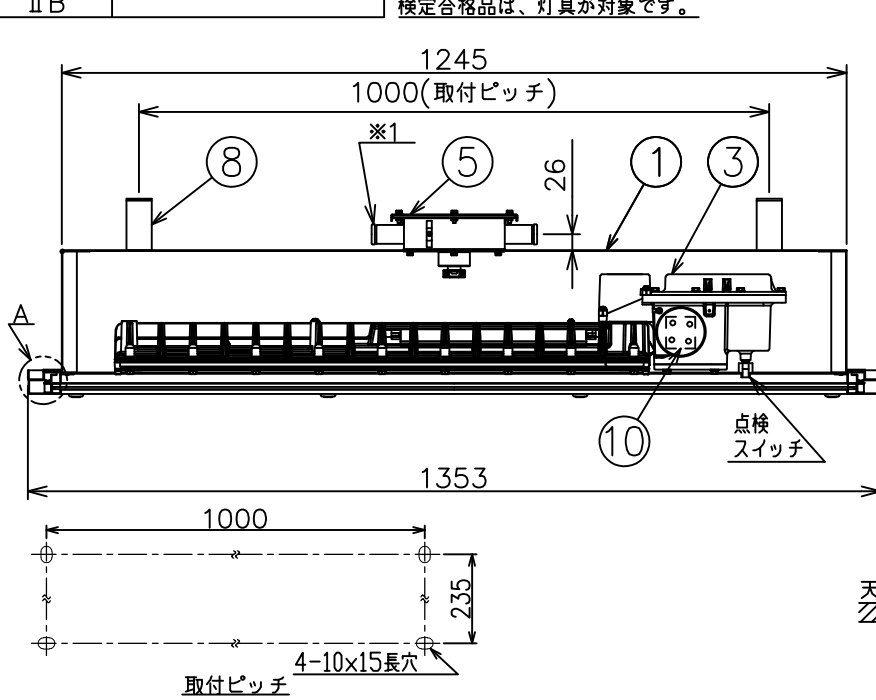
温度等級	T1	T2	T3	T4	T5	T6
電気機器の分類	この防爆範囲で使用できます					
IIA						
IIB						

屋内用 モニタ付

この器具はZone1（第一類危険箇所）及びZone2（第二類危険箇所）に使用することができる検定合格品です。
検定合格品は、灯具が対象です。



評定番号
LALE-019



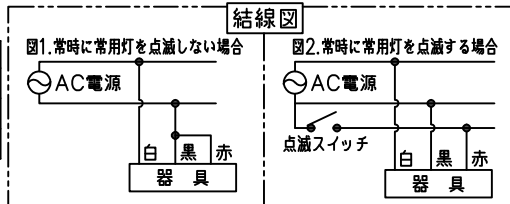
埋込穴寸法 280 x 1255

数量	ハブ寸法	セット型番	型録番号		質量 (kg)
			灯具	枠型番	
22 (PF3/4)	ECGAELL1020-319/22	EGAELL1020-090-0	ECGAELL1FH/22	39.0	

※1：ハブ方出：4方出（プラグ3個付）

- 注）1. 電源装置、LEDは標準組込です。
2. この器具の取付には天井内での作業が必要です。室内側からの取付工事は出来ませんのでご注意ください。
3. LEDには発光色や明るさにばらつきがありますので予めご了承ください。
4. ケーブルグラッドは、必ず弊社製ケーブルグラッドをご使用ください。
5. 本製品は灯具、枠がそれぞれ別梱包となります。
6. 接続箱へハブ16で引き込む場合は弊社製アダプタAD22-16をご使用ください。
7. 特殊工具は付属していません。別途手配してください。
特殊工具（別売）1-2、1-4、7-1：蓄電池交換用

定格 (AC100~242V)			
入力電圧	100V	200V	242V
入力電力	26.1W	25.9W	26.0W
入力電流	0.26A	0.14A	0.12A
周波数	50/60Hz		



仕上色 白色塗装

建設省告示第1830号に定める事項

光源の種類	LEDモジュール接続端子部の材料	照明器具内の電線の種類	非常用電源
LEDモジュール	銅合金	二種ビニル絶縁電線 ふっ素樹脂絶縁電線	電源内蔵形

即時点灯性 (切替動作試験) • 66% 電圧で非常点灯へ切替
• 0.2秒以内に非常点灯へ切替

高温動作 • 周囲温度70℃で62分以上
照度維持率50%以上を確保
照度1ルクスの確保 • 常温時に床面照度2lxを確保

定格光束 (常時)	非常时光束
2480 lm	1800 lm

安全上のご注意

- 器具を安全に使用するためには、カタログや取扱説明書を参照していただく必要があります。
- 5℃~35℃の周囲温度以外の場所では使用しないでください。
- この器具は水平な天井取付専用器具です。指定以外での取付けは行わないでください。落下の原因や、防爆性能保持ができなくなるおそれがあります。
- 振動や衝撃の多い場所、腐食性ガスの発生する場所、湿度が85%を超える場所では使用しないでください。
- 器具の周囲を断熱材で覆わないでください。

クリーン度：1000用
天井と器具間をコーキング処理することによりクラス100でご使用になれます。

名称 IEC規格整合防爆型非常用LED照明器具 30分定格型

Hf蛍光灯1灯用相当
クリーンルーム用 (取付金具式)

品番	部品名	材質	摘要
10	蓄電池	Ni-MH	H6-SW (7.2V 3300mAh)
9	密閉用パッキン	ネオプレンスポンジ	
8	取付金具	鋼	塗装
7	蝶番	鋼	塗装
6	錠締ボルト	ステンレス鋼	M6
5	接続箱	鋼	塗装
4	保護パネル (クリア)	強化処理ガラス	
3	灯具	組立品	塗装
2	額縁	鋼	塗装
1	枠	鋼	塗装

防爆構造 常用灯 ExdIIB T6X 非常灯 ExdIIB T6 Gb 尺度：1/12 第3角法 単位：mm

検定型式 常用灯 ELL5020 非常灯 EGBELL1013

検定番号 常用灯 第TC21489号 非常灯 第TC22287X号

伊東電機株式会社

作成 2018.7.5 図番 HK815434