

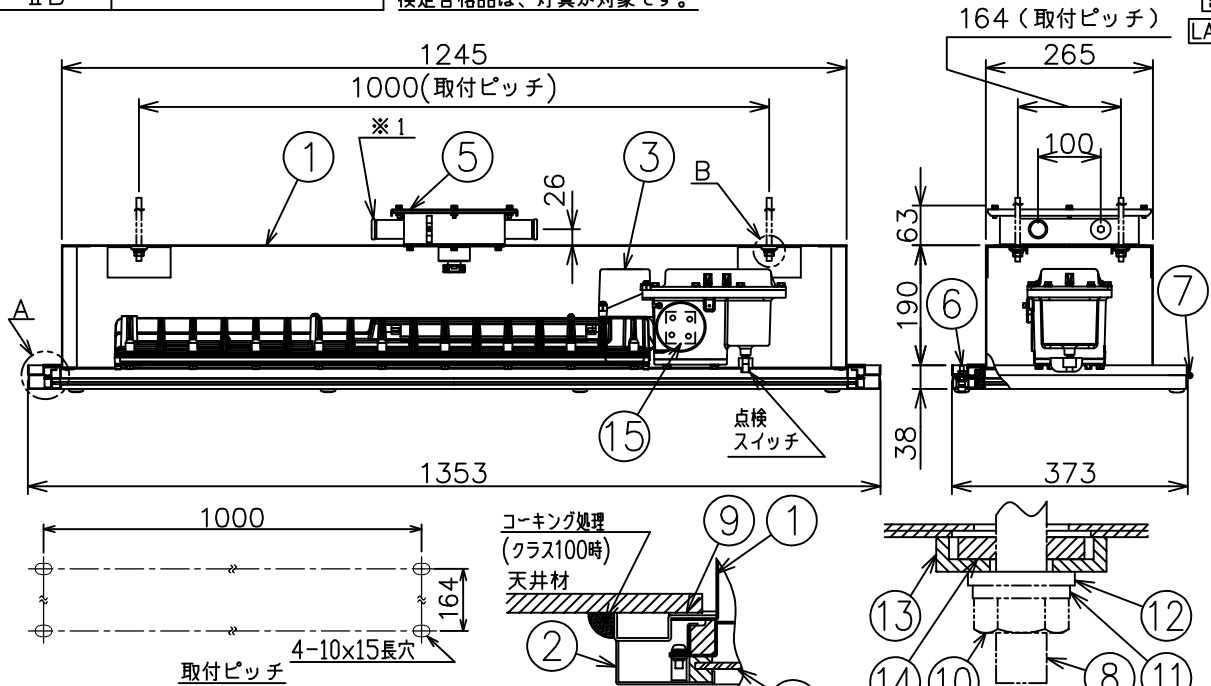
温度等級	T1	T2	T3	T4	T5	T6
電気機器の分類	この防爆範囲で使用できます					
ⅡA						
ⅡB						

屋内用 モニタ付

この器具はZone1（第一類危険箇所）及びZone2（第二類危険箇所）に使用することができる検定合格品です。
検定合格品は、灯具が対象です。



評定番号
LALE-019



埋込穴寸法 280 x 1255

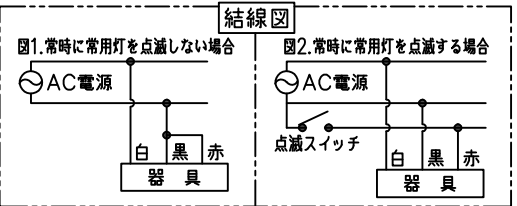
数量	ハブ寸法	セット型番	型録番号		質量 (kg)
			灯具	枠型番	
22	(PF3/4)	ECGAELL1040-349/22	EGAELL1040-090-0	ECGAELL1F/22	38.5

※1: ハブ方出: 4方出 (プラグ3個付)

- 注) 1. 電源装置、LEDは標準組込です。
2. LEDには発光色や明るさにばらつきがありますので予めご了承ください。
3. ケーブルグランドは、必ず弊社製ケーブルグランドをご使用ください。
4. 本製品は灯具、枠がそれぞれ別梱包となります。
5. 接続箱へハブ16で引き込む場合は弊社製アダプタAD22-16をご使用ください。
6. 特殊工具は付属しておりません。別途手配してください。
特殊工具 (別売) 1-2、1-4、3-1、7-1: 蓄電池交換用

定格 (AC100~242V)

入力電圧	100V	200V	242V
入力電力	45.6W	44.6W	44.6W
入力電流	0.45A	0.23A	0.19A
周波数	50/60Hz		



仕上色 白色塗装

建設省告示第1830号に定める事項

光源の種類	LEDモジュール接続端子部の材料	照明器具内の電線の種類	非常用電源
LEDモジュール	銅合金	二種ビニル絶縁電線 ふっ素樹脂絶縁電線	電源内蔵形

安全上のご注意

- ◆器具を安全に使用するためには、カタログや取扱説明書を参照していただく必要があります。
- ◆5℃~35℃の周囲温度以外の場所では使用しないでください。
- ◆この器具は水平な天井取付専用器具です。指定以外での取付けは行わないでください。落下の原因や、防爆性能保持ができなくなるおそれがあります。
- ◆振動や衝撃の多い場所、腐食性ガスの発生する場所、湿度が85%を超える場所では使用しないでください。
- ◆器具の周囲を断熱材で覆わないでください。

即時点灯性 (切替動作試験)	・66%電圧で非常点灯へ切替 ・0.2秒以内に非常点灯へ切替
高温動作	・周囲温度70℃で62分以上照度維持率50%以上を確保
照度1ルクスの確保	・常温時に床面照度2lxを確保
定格光束 (常時)	非常時光束
4680 lm	1800 lm

15	蓄電池	Ni-MH	HG-SW (7.2V 3300mAh)
14	取付脚固定板パッキン	シリコン	
13	取付脚固定板	鋼	塗装
12	平座金	-	M8 (納入外)
11	ばね座金	-	M8 (納入外)
10	六角ナット	-	M8 (納入外)
9	密閉用パッキン	ネオプレンスポンジ	
8	吊下ボルト	-	M8 (納入外)
7	蝶番	鋼	塗装
6	錠締ボルト	ステンレス鋼	M6
5	接続箱	鋼	塗装
4	保護パネル (クリア)	強化処理ガラス	
3	灯具	組立品	塗装
2	額縁	鋼	塗装
1	枠	鋼	塗装

クリーン度: 1000用
天井と器具間をコーキング処理することによりクラス100で使用になれます。

名称 IEC規格整合防爆型非常用LED照明器具 30分定格型
Hf蛍光灯2灯用相当
クリーンルーム用 (本体取付式)

防爆構造	常用灯 ExdIIB T6X 非常灯 ExdIIB T6 Gb	尺度: 1/12	第3角法	単位: mm
検定型式	常用灯 ELL5040 非常灯 EGBELL1013	承認	検図	製図
検定番号	常用灯 第TC21489号 非常灯 第TC22287X号	新島	岡崎	柏

伊東電機株式会社

品番 部品名 材質 摘要 作成 2018.7.5 図番 HK815437