

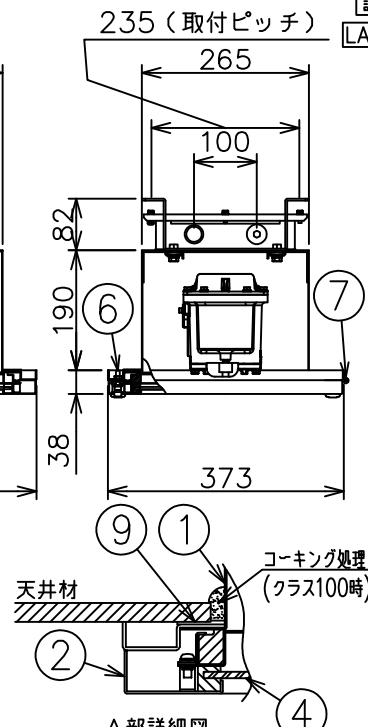
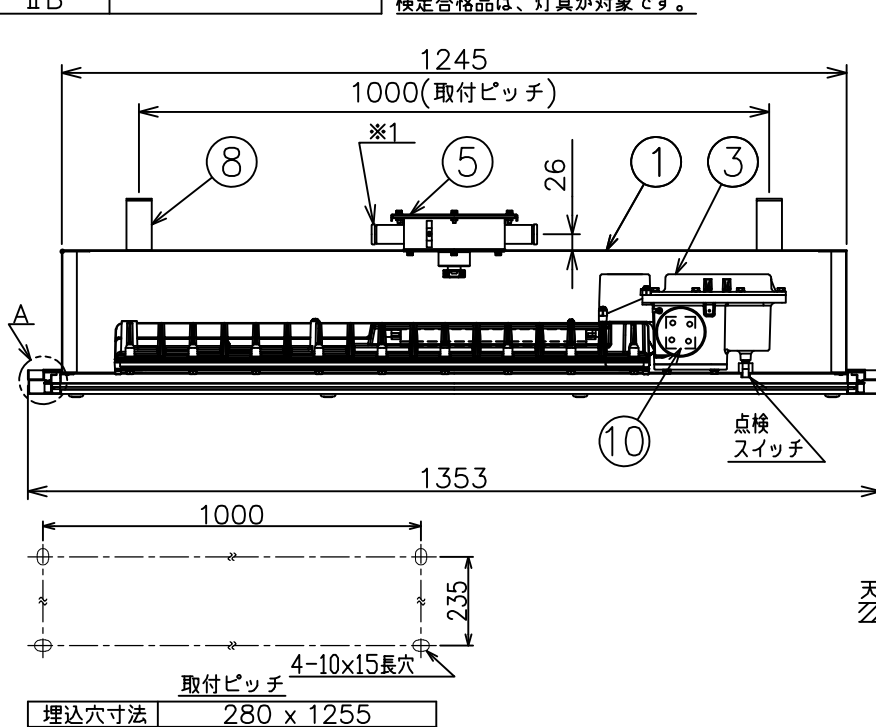
温度等級	T1	T2	T3	T4	T5	T6
電気機器の分類	この防爆範囲で使用できます					
ⅡA						
ⅡB						

屋内用 モニタ付

この器具はZone1（第一類危険箇所）及びZone2（第二類危険箇所）に使用することができる検定合格品です。
検定合格品は、灯具が対象です。



評定番号
LALE-019

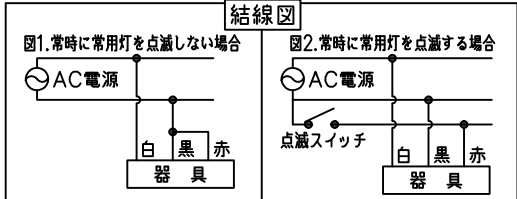


数量	ハブ寸法	セット型番	型録番号		質量 (kg)
			灯具	枠型番	
	22 (PF3/4)	ECGAELL1040M-319/22	EGAELL1040-090-0	ECGAELL1FHM/22	39.0

※1：ハブ方出：4方出（プラグ3個付）

- 電源装置、LEDは標準組込です。
- この器具の取付には天井内での作業が必要です。室内側からの取付工事は出来ませんのでご注意ください。
- LEDには発光色や明るさにばらつきがありますので予めご了承ください。
- ケーブルグラウンドは、必ず弊社製ケーブルグラウンドをご使用ください。
- 本製品は灯具、枠がそれぞれ別梱包となります。
- 接続箱へハブ16で引き込む場合は弊社製アダプタAD22-16をご使用ください。
- 特殊工具は付属していません。別途手配してください。
特殊工具（別売）1-2、1-4、7-1：蓄電池交換用

定格 (AC100~242V)		
入力電圧	100V	200V/242V
入力電力	45.6W	44.6W/44.6W
入力電流	0.45A	0.23A/0.19A
周波数	50/60Hz	



仕上色	白色塗装
建設省告示第1830号に定める事項	
光源の種類	LEDモジュール
LEDモジュール	銅合金
LEDモジュール接続端子部の材料	二種ビニル絶縁電線
照明器具内の電線の種類	ふっ素樹脂絶縁電線
非常用電源	電源内蔵形

安全上のご注意

- 器具を安全に使用するためには、カタログや取扱説明書を参照していただく必要があります。
- 5℃~35℃の周囲温度以外の場所では使用しないでください。
- この器具は水平な天井取付専用器具です。指定以外での取付けは行わないでください。落下の原因や、防爆性能保持ができなくなるおそれがあります。
- 振動や衝撃の多い場所、腐食性ガスの発生する場所、湿度が85%を超える場所では使用しないでください。
- 器具の周囲を断熱材で覆わないでください。

クリーン度：1000用
天井と器具間をコーキング処理することによりクラス100でご使用になれます。

即時点灯性 (切替動作試験)	・66%電圧で非常点灯へ切替 ・0.2秒以内に非常点灯へ切替
高温動作	・周囲温度70℃で62分以上照度維持率50%以上を確保
照度1ルクスの確保	・常温時に床面照度2lxを確保
定格光束 (常時)	4450 lm
非常時光束	1710 lm

名称				IEC規格整合防爆型非常用LED照明器具 30分定格型 Hf蛍光灯2灯用相当 クリーンルーム用 (取付金具式) (グレアカット)			
10 蓄電池		Ni-MH (7.2V 3300mAh)		防爆構造		常用灯 Exd IIB T6X 非常灯 Exd IIB T6 Gb	
9 密閉用パッキン		ネオプレンスポンジ		検定型式		常用灯 ELL5040 非常灯 EGBELL1013	
8 取付金具		鋼		検定番号		常用灯 第TC21489号 非常灯 第TC22287X号	
7 蝶番		鋼		承認		新島 岡崎 柏 柏	
6 錠締ボルト		ステンレス鋼		尺度		1/12 第3角法	
5 接続箱		鋼		単位		mm	
4 保護パネル (グレアカット)		強化処理ガラス		設計		新島 岡崎 柏 柏	
3 灯具		組立品		伊東電機株式会社			
2 額縁		鋼					
1 枠		鋼		作成 2018.8.31 図番 HK815468			
品番	部品名	材質	摘要				