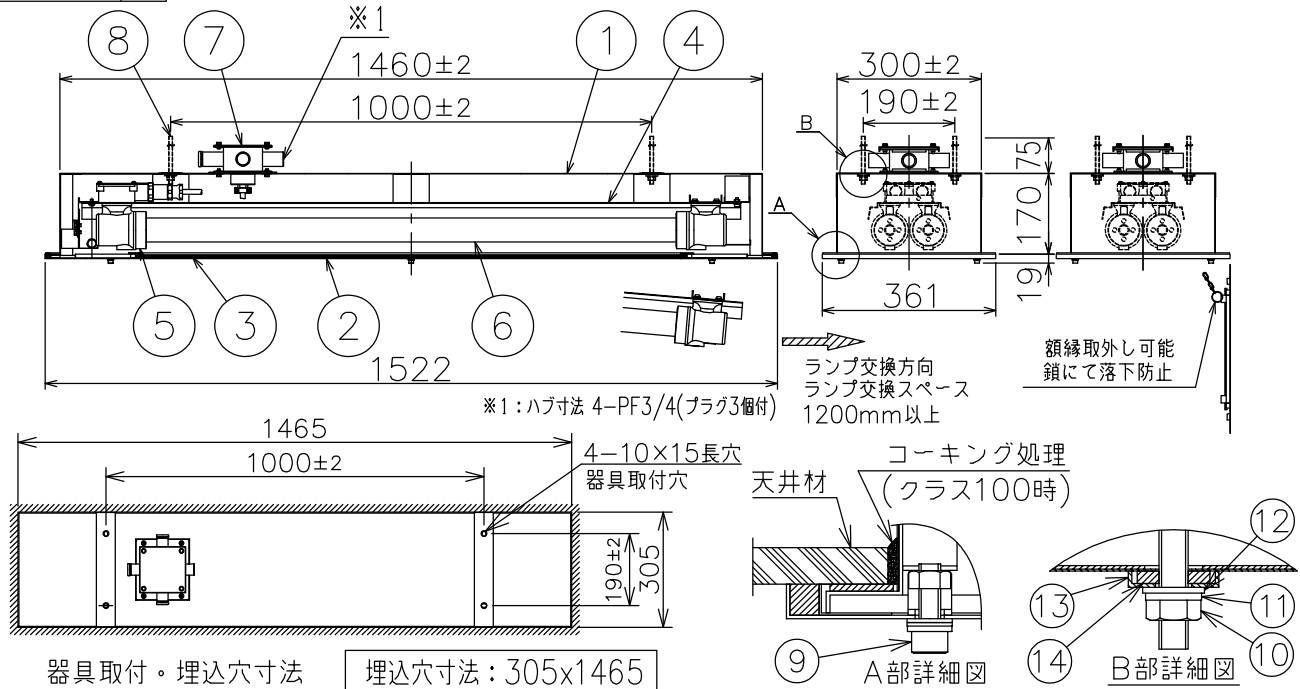


温度等級	T1	T2	T3	T4	T5	T6
電気機器の分類	この防爆範囲で使用できます					
IIA						
IIB						
H ₂						

屋内用

※ この器具はZone1（第一類危険箇所）及びZone2（第二類危険箇所）に使用することができる検定合格品です。
水素ガスエリアにも使用可能です。検定合格品は、灯具が対象です。



数量	ハブ寸法	セット型番	枠型番	灯具型番	質量 (kg)
22 (PF3/4)	ECTLL1322U-349A/22	ECTLL1F/22	ETLL1322UF-090A-0	33.8	

注1) ランプは電源内蔵形直管LEDランプ（形式：BLD-45N）を同梱します。

ランプ交換の際も同じランプを使用してください。他のランプは使用できません。

注2) LEDには発光色や明るさにばらつきがありますのであらかじめご了承ください。

注3) LEDモジュールの寿命は定められた温度条件下（周囲温度：25℃）に基づいて算出した値であり、使用方法及び使用する環境により変わります。

注4) ケーブル工事される場合には、必ずケーブルグランドをご使用ください。

使用するケーブルグランドは弊社製T522-11~15を、保護管ねじ込口はUF522-11~15を推奨いたします。

注5) 本製品は灯具、枠がそれぞれ別梱包となります。

注6) ⑦ 接続箱 ハブ16で引き込む場合は弊社製アダプタAD22-16をご使用ください。

定格 (AC100~242V)

入力電圧	100V	200V	242V
入力電力	59.7W	59.0W	62.6W
入力電流	0.61A	0.30A	0.27A
周波数	50/60Hz		

安全上のご注意

- 器具を安全に使用するためには、カタログや取扱説明書を参照していただく必要があります。
- 20℃~35℃の周囲温度以外の場所では使用しないでください。
- この器具は水平な天井取付専用器具です。指定以外での取付はしないでください。落下の原因や、防爆性能保持ができなくなるおそれがあります。
- 振動や衝撃の多い場所、腐食性ガスの発生する場所、湿度が85%を超える場所では使用しないでください。
- 器具の周囲を断熱材で覆わないで下さい。

適合ランプ

BLD-45N x 2

クリーン度：1000用

天井と器具間をコーキング処理することによりクラス100でご使用になれます。

光源色 5000K（昼白色）相当

平均演色評価数 Ra83

光源寿命 60000時間（光束維持率90%）

14	取付脚固定板パッキン	CR	
13	取付脚固定板	SECC	塗装
12	平座金	—	M8（納入外）
11	ばね座金	—	M8（納入外）
10	六角ナット	—	M8（納入外）
9	錠締ボルト	ステンレス鋼	M6
8	吊下ボルト	—	M8（納入外）
7	接続箱	銅	塗装
6	シリンダー	硬質ガラス	
5	ソケットホルダー	アルミダイカスト	塗装
4	仕切板	ステンレス鋼	塗装
3	前面ガラス	強化ガラス	
2	額縁	銅	塗装
1	外枠	銅	塗装

名称	IEC規格整合防爆型 ECTLL 直管形LEDランプ照明器具 （2灯用高出力形） クリーンルーム用 本体取付式			
	防爆構造	Exd IIB+H ₂ T6	尺度：1/16	第3角法 単位：mm
検定型式	ETLL1322U	承認	検図	製図
	検定番号	第TC21244号	設計	



伊東電機株式会社

作成 2021.11.1

図番 HS000573

品番 部品名 材質 摘要