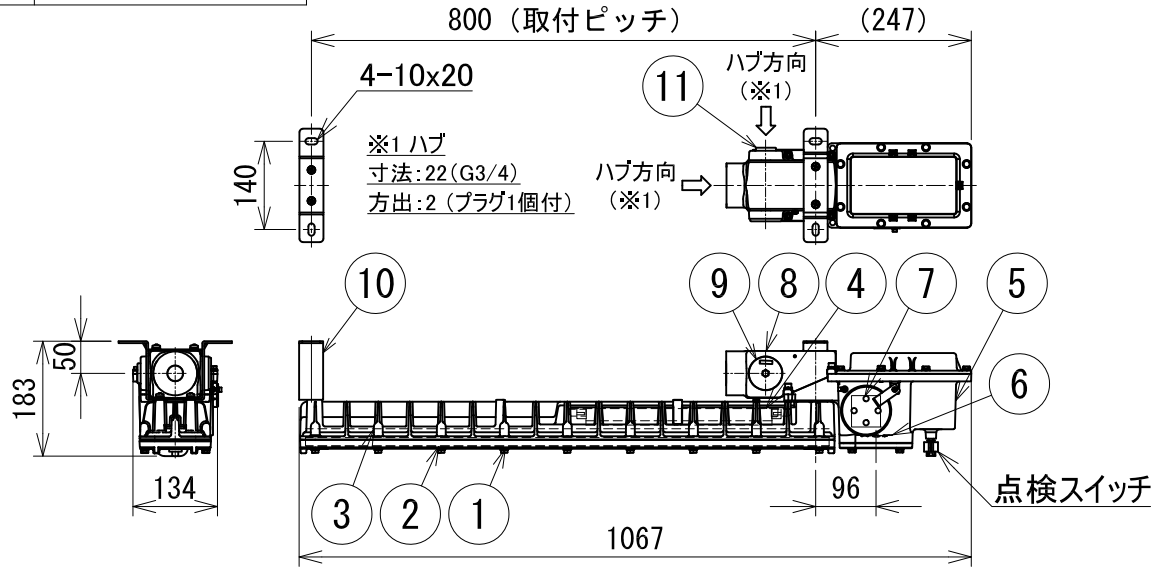


屋内外用	噴流形 (IP65)	モニタ付
温度等級	T1 T2 T3 T4 T5 T6	
電気機器の分類	II A	この防爆範囲で使用できます
	II B	

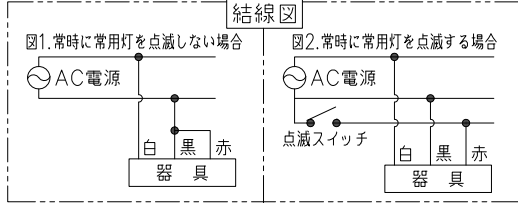


※ この器具はZone1 (第一類危険箇所) 及びZone2 (第二類危険箇所) に使用することができる検定合格品です。
検定合格品は、灯具が対象です。位置ボックスは安全増防爆構造です。



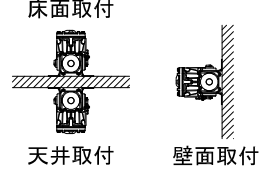
数量	灯具型番	質量 (kg)	オプション 落下防止ワイヤ
	EGAELL1040-199A/22	14	HSWR01-L560

- ※2. 常用灯はガードの有無で検定合格番号が異なります。
器具には検定合格標章を2枚貼付しておりますのでガードの取付は自由です。
ガード (ELL5G) は別売品となります。
- 注) 1. 電源装置、LEDモジュールは交換できません。
2. LEDには発光色や明るさにばらつきがありますのであらかじめご了承ください。
3. 屋外及びこれに類する場所に使用の場合は、ねじかん合部から雨水が浸入しないように防水シールを施してください。
4. ケーブル工事をされる場合には必ず弊社製ケーブルグランドをご使用ください。
5. 落下防止ワイヤ (EGAELL12W) は別売品となります。
より安全にご使用いただくため、落下防止ワイヤのご使用を推奨いたします。
6. 特殊工具は付属しておりません。別途手配してください。
特殊工具 (別売) 1-7: 配線カバー用、1-2、7-1: 蓄電池交換用、1-7: プラグ22用



⚠ 安全上のご注意

- ◆ 器具を安全に使用するためには、カタログや取扱説明書を参照していただく必要があります。
- ◆ 5℃～35℃の周囲温度以外の場所では使用しないでください。
- ◆ 右図に従い水平な天井面及び床面、鉛直な壁面に取付けてください。
取付面は器具の質量に十分耐えられる強度を確保してください。
指定以外の取付けはしないでください。落下の原因や、性能保持ができなくなるおそれがあります。
- ◆ 振動や衝撃の多い場所、腐食性ガスの発生する場所、湿度が85%を超える場所では使用しないでください。
- ◆ 塩害地域で使用の場合は、弊社までお問い合わせください。



定格光束 (常時)	非常時光束
5270 lm	2150 lm

仕上色
グレイ (近似マンセルN7)

即時点灯性 (切替動作試験)	・ 66% 電圧で非常点灯へ切替 ・ 0.2秒以内に非常点灯へ切替
高温動作	・ 周囲温度70℃で62分以上 照度維持率50%以上を確保
照度1ルクスの確保	・ 常温時に床面照度2lxを確保

定格 (AC100～242V)		
入力電圧	100V	200V 242V
入力電力	45.6W	44.6W 44.6W
入力電流	0.45A	0.23A 0.19A
周波数	50/60Hz	

建設省告示第1830号に定める事項

光源の種類	LEDモジュール接続端子部の材料	照明器具内の電線の種類	非常用電源
LEDモジュール	銅合金	二種ビニル絶縁電線 ふっ素樹脂絶縁電線	電源内蔵形

11	プラグ	アルミダイカスト	
10	取付金具	ステンレス板	
9	配線カバー	アルミダイカスト	塗装
8	位置ボックス	アルミ鋳物	塗装
7	蓄電池	Ni-MH	H6-SW (7.2V 3300mAh)
6	非常灯LEDモジュール	組立品	JIS C 8154 : 2015適合
5	非常灯本体	アルミ鋳物	塗装
4	常用灯電源	組立品	
3	常用灯LEDモジュール	組立品	5000K (昼白色)相当
2	常用灯前面ガラス	強化ガラスt15.0	
1	常用灯本体	アルミダイカスト	塗装
品番	部 品 名	材 質	摘 要

名 称	IEC規格整合防爆型非常用LED照明器具 Hf蛍光灯2灯用相当 3線式 特殊直付形			30分定格型 電池内蔵形
防爆構造	常用灯 Exd IIB T6X 非常灯 Exd IIB T6 Gb	尺度: 1/12	第3角法	単位: mm
検定型式	常用灯 ELL5040 非常灯 EGBELL1013	承認	検 図	製 図
検定番号	※2 (第TC21489号 (ガード無し) 常用灯 第TC21490号 (ガード有り) 非常灯 第TC22287X号)	武 藤	武 藤	武 藤
作 成	2022.3.24	伊東電機株式会社		
図 番	HS000052			