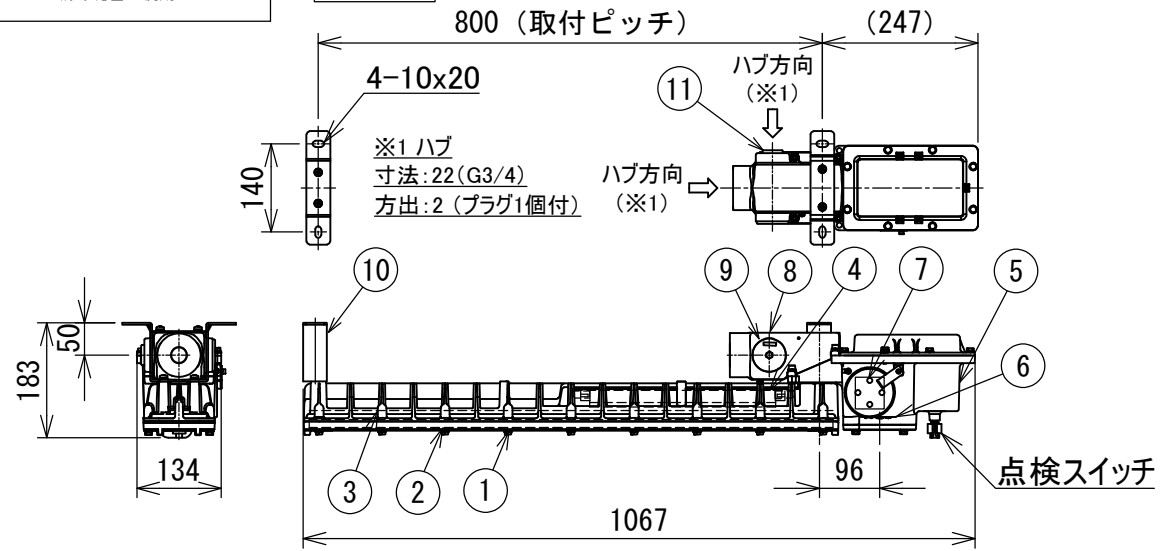


屋内外用	噴流形 (IP65)	モニタ付
温度等級	T1 T2 T3 T4 T5 T6	
電気機器の分類	II A	この防爆範囲で使用できます
	II B	



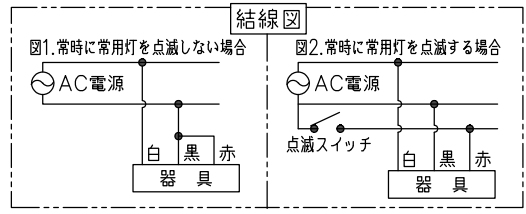
評価番号
LALE-019

※ この器具はZone1 (第一類危険箇所) 及びZone2 (第二類危険箇所) に使用することができる検定合格品です。
検定合格品は、灯具が対象です。位置ボックスは安全増防爆構造です。



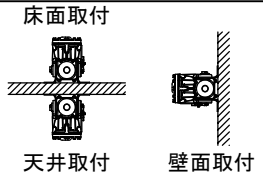
数量	灯具型番	質量 (kg)	オプション
	EGAELL1040-199A/16	14	落下防止ワイヤ
	EGAELL1040-199A/22	14	HSWR01(2)-L560

- ※2. 常用灯はガードの有無で検定合格番号が異なります。器具には検定合格標章を2枚貼付しておりますのでガードの取付は自由です。ガード (ELL5G) は別売品となります。
- 注) 1. 電源装置、LEDモジュールは交換できません。
2. LEDには発光色や明るさにばらつきがありますのであらかじめご了承ください。
3. 屋外及びこれに類する場所に使用する場合は、ねじかん合部から雨水が浸入しないように防水シールを施してください。
4. ケーブル工事をされる場合には必ず弊社製ケーブルグランドをご使用ください。
5. より安全にご使用いただくため、落下防止ワイヤのご使用を推奨いたします。
6. 特殊工具は付属しておりません。別途手配してください。
特殊工具 (別売) 1-7: 配線カバー用、1-2、7-1: 蓄電池交換用、1-7: プラグ22用



安全上のご注意

- ◆器具を安全に使用するためには、カタログや取扱説明書を参照していただく必要があります。
- ◆+5℃~+35℃の周囲温度以外の場所では使用しないでください。
- ◆右図に従い水平な天井面及び床面、鉛直な壁面に取付けてください。取付面は器具の質量に十分耐えられる強度を確保してください。指定以外の取付けはしないでください。落下の原因や、性能保持ができなくなるおそれがあります。
- ◆振動や衝撃の多い場所、腐食性ガスの発生する場所、湿度が85%を超える場所では使用しないでください。
- ◆塩害地域で使用する場合は、弊社までお問い合わせください。



建設省告示第1830号に定める事項

光源の種類	LEDモジュール接続端子部の材料	照明器具内の電線の種類	非常用電源	器具光束 (常時)	5270 lm	電気特性 (AC100~242V)			
LEDモジュール	銅合金	二種ビニル絶縁電線 ふっ素樹脂絶縁電線	電源内蔵型	非常時光束	2150 lm	定格電圧	100V	200V	242V
				光束維持時間	60000時間 (光束維持率97%)	周波数	50/60Hz		
				平均演色評価数	Ra83	消費電力	46.5W	45.8W	46.1W
				仕上色	近似マンセルN7	入力電流	0.45A	0.23A	0.20A
即時点灯性 (切替動作試験)	・66%電圧で非常点灯へ切替 ・0.2秒以内に非常点灯へ切替								
高温動作	・周囲温度70℃で62分以上 照度維持率50%以上を確保								
照度1ルクスの確保	・常温時に床面照度2lxを確保								

品番	部品名	材質	摘要	名称	防爆型非常用LED照明器具 EGAELL1 30分定格型 特殊直付形 (Hf蛍光灯2灯用相当 3線式)				
11	プラグ	アルミダイカスト		防爆構造 常用灯 Exd IIB T6X 非常灯 Exd IIB T6 Gb 検定型式 常用灯 ELL5040 非常灯 EGBELL1013 検定番号 ※2 常用灯 第TC21489号 (ガード無し) 非常灯 第TC21490号 (ガード有り) 非常灯 第TC22287X号	尺度: 1/12	第3角法	単位: mm		
10	取付金具	ステンレス板			承認	検図	製図	設計	
9	配線カバー	アルミダイカスト	塗装						
8	位置ボックス	アルミ鋳物	塗装						
7	蓄電池	Ni-MH	H6-SW (7.2V 3300mAh)			伊東電機株式会社			
6	非常灯LEDモジュール	組立品	JIS C 8154 : 2015適合			作成	2024.8.9	図番	HS0000052
5	非常灯本体	アルミ鋳物	塗装						
4	常用灯電源	組立品							
3	常用灯LEDモジュール	組立品	昼白色タイプ 5000K相当						
2	常用灯前面ガラス	強化ガラスt15.0							
1	常用灯本体	アルミダイカスト	塗装						