

防爆構造記号 Ex de II BT 5

温度等級	T1	T2	T3	T4	T5
電気機器の分類	この防爆範囲で使用できます				
II A					
II B					

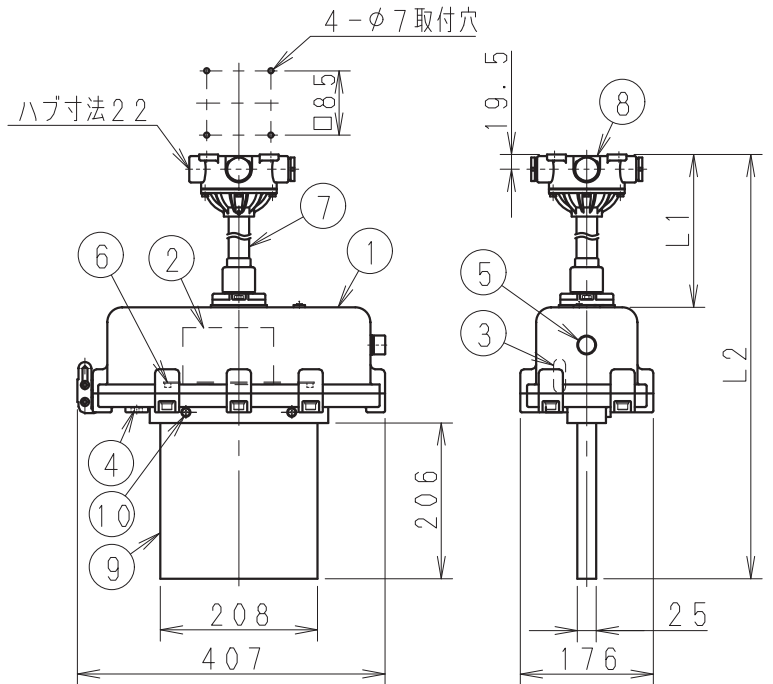


認定番号
1AM221-3470

屋内外用 IP44 適合品 モニター付

仕上色 グレイ (マンセルN7)

※ この器具は第一類危険箇所及び第二類危険箇所
にご使用いただける検定試験合格品です。
屋内外用の器具になります。
屋外用としてご使用の場合にも、軒下で
ご使用ください。



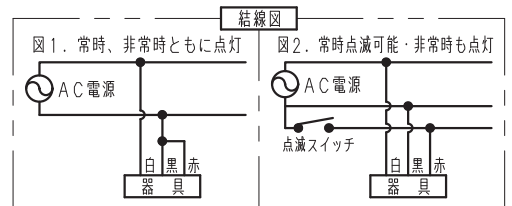
避難口誘導灯		室内通路誘導灯	
表示	パネル形式	表示	パネル形式
	HEPE10KBL-EXL		HEPE21KBL-EXL
	HEPE11KBL-EXL		HEPE23KBL-EXL
	HEPE13KBL-EXL		

種別	電圧 (V)	周波数 (Hz)	器具形式	防爆検定合格型式	本体形式	吊具形式	端子箱形式	プラグ形式	重量 (Kg)	L1	L2
直付灯	100	50/60	EXILHMK12201BLW	EXILHMK12201BL	EXILHMK2201BLW-0	EYIPF10	EYP14-22 標準ハブ22 4方出	EXP22B 適合ハブ22	11.7	157	516
パイプ吊灯			EXILHMK22201BLW	EXILHMK22201BL		EYIPF20			12.4	522	881

- 注) 1. この器具は伊東電機 (株) 製となります。
 2. 通常時、非常時共にLEDモジュールが点灯します。
 3. ケーブル工事される場合には、必ず当社ケーブルグランドをご使用ください。
 4. 金属管配線される場合には、端子箱の近傍に必ずシーリングフィッティングを使用し、密閉性を確保してください。
 5. 5℃~35℃の周囲温度でご使用ください。
 6. 電源は必ず専用電源回路よりお取りください。充電回路の途中には点滅スイッチを設けしないでください。
 7. 結線図、図2のように結線する場合は、所轄消防署の承認を得てください。
 8. ご注文の際は器具形式、端子箱形式、プラグ形式及びパネル形式を必ずご指定ください。
 (器具形式に本体、吊具を含んでいます。プラグは使用しない端子箱のハブ数量に合わせてご注文ください)
 9. ハブ寸法16、28も製作します。
 10. 本製品に取付けるパネルは必ず、パネル形式の語尾にLの表記のあるパネルをご使用ください。
 (例: HEPE10KBL-EX・HEPE10KBL-EXHK⇒使用不可、HEPE10KBL-EXL⇒使用可)

安全上のご注意

- 器具を安全に使用していただくために、カタログや取扱説明書を参照していただく必要があります。
- この器具は水平な天井取付専用器具です。指定以外の取付けは行わないでください。
落下の原因や、防爆性能保持が出来なくなるおそれがあります。
- 振動や衝撃の多い場所、腐食性ガスの発生する場所、湿度が85%を超える場所では使用しないでください。落下・感電の原因となります。
- 塩害地域で使用する場合は、最寄りの当社営業所までお問い合わせください。



10	パネル取付ネジ	ステンレス	2	M5×4.5
9	表示パネル	アクリル樹脂	1	両面形 (別途手配品)
8	端子箱	ねずみ铸铁	1	ダクロタイズド処理 (別途手配品)
7	パイプ	炭素鋼鋼管	1	直付灯 電解亜鉛めっき パイプ吊灯 メラミン焼付塗装
6	LEDモジュール	組立品	2	LE20405S3W-A
5	電源スイッチ	組立品	1	
4	点検スイッチ	組立品	1	
3	蓄電池	3.6V 600mAh	1	H3-AAS (ニッケル水素蓄電池)
2	インバータ	組立品	1	
1	本体	アルミ鋳物	1	メラミン樹脂焼付塗装
部番	部品名	材質・材厚	数	備考

品名	防爆用B級・BL形 避難口 (室内通路) 誘導灯 両面形			
	EXILHMK1(2)2201BLW			
質量	—	単位	mm	尺度
図番	EIS004259			

111220

