

屋内外用 IP65

温度等級	T1	T2	T3	T4	T5	T6
電気機器の分類	この防爆範囲で使用できます					
II A						
II B						
H2						

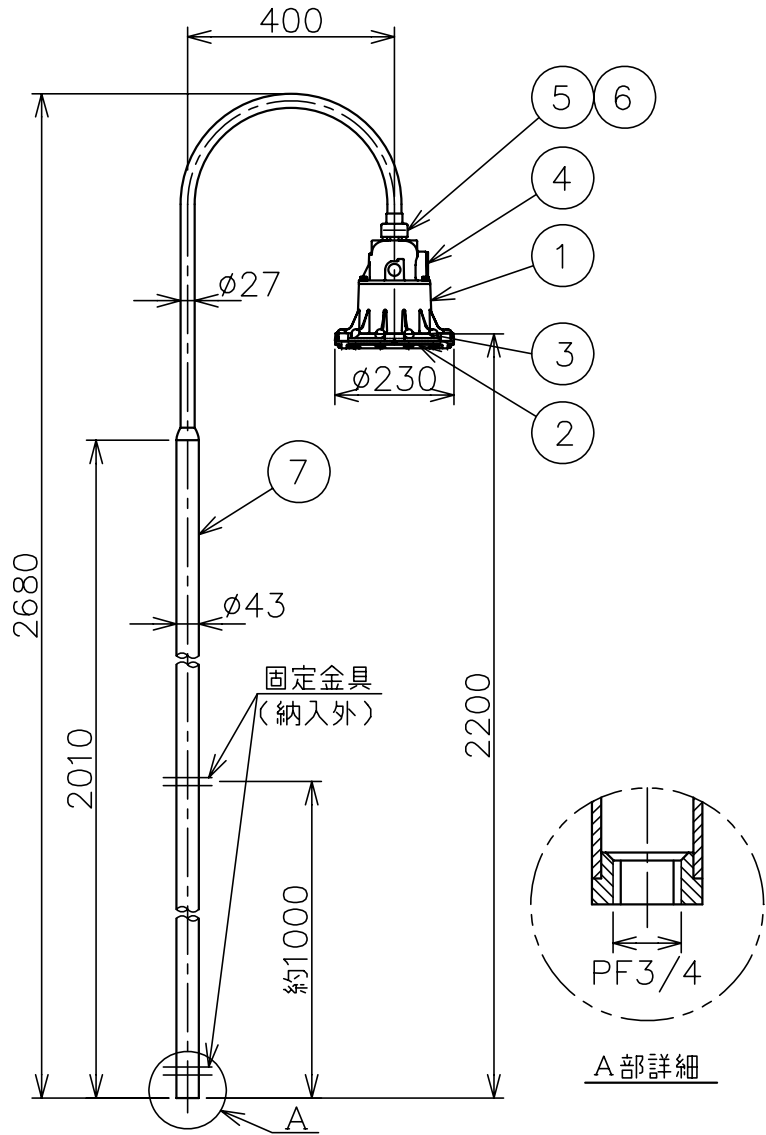
※ この器具はZone1(第一類危険箇所)及びZone2(第二類危険箇所)にご使用いただけます。  
 検定合格品は灯具部が対象です。  
 接続箱は安全増防爆構造です。

AC定格 (AC100~242V)

定格電圧	100V	200V	242V
入力電力	8W	8W	8W
入力電流	0.08A	0.05A	0.05A
定格周波数	50/60Hz		
定格光束	890lm		

DC定格 (DC100~110V)

定格電圧	100V	110V
入力電力	8W	8W
入力電流	0.08A	0.07A
定格光束	890lm	




A部詳細

数量	セット型番	灯具型番	ポール型番	質量 (kg)
	ELL3007-419	ELL3007-490-0	NS1	14.5

- 注) 1. セット型番は製品には表示されません。なお、ご注文の際はセット型番でご指定ください。  
 2. LED電源、LEDモジュールは標準組み込みです。LED電源、LEDモジュールの交換は出来ません。交換の際は、器具ごと交換してください。  
 3. LEDには発光色や明るさにバラツキがありますので予めご了承ください。  
 4. 屋外及びこれに類する場所を使用する場合は、ハブねじ部から雨水が浸入しないよう防水処理を施してください。  
 5. 配線工事には必ず弊社配線用付属品をご使用ください。  
 6. -20℃~40℃の周囲温度でご使用ください。

**安全上のご注意**

- ◆ポールは垂直に設置してください。指定外での取付けは行わないでください。落下の原因や、防爆性能保持が出来なくなる恐れがあります。
- ◆振動や衝撃の多い場所、腐食性ガスの発生する場所、湿度が85%を越える場所では使用しないでください。落下、感電の原因となります。
- ◆塩害地域で使用する場合は、弊社までお問合せください。

名称	IEC規格整合防爆型 ELL3 LED灯 スタンド灯			
防爆構造	Exd IIB+H <sub>2</sub> T6X (灯具)	尺度: 1/15	第3角法	単位: mm
検定型式	ELL3014	承認	検図	製図
検定番号	第 TC20957 号	設計		
保護等級	IP65	磯村	大貫	
 <b>伊東電機株式会社</b>				
作成	2015-5-29	図番	HK814581	⚠

品番	部品名	材質	摘要
7	ポール	鋼管	溶融亜鉛めっき
6	ロックナット	可鍛鋳鉄	めっき
5	防水カバー	合成ゴム	
4	接続箱	アルミダイカスト	塗装
3	LEDモジュール	-	白色系LED
2	前面ガラス	強化ガラス	
1	灯体	アルミダイカスト	塗装